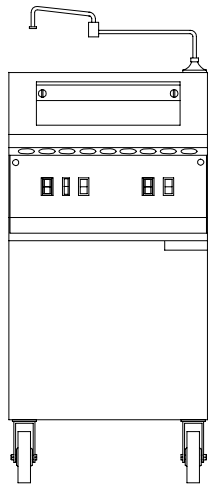
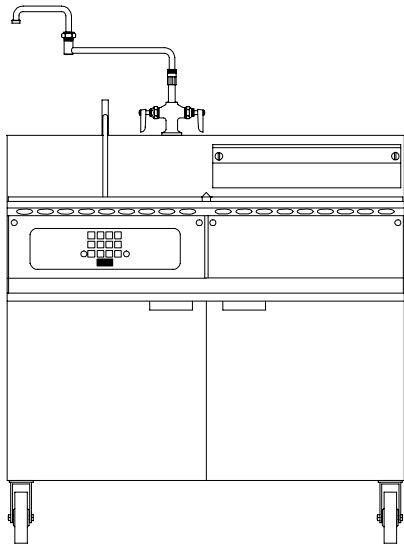


Modellen van Elektrische Kookstellen 8SSMS, 8BC en 8C

Installatie, Gebruik, Onderhoud
en Stukken Handleiding



DIT TOESTEL IS ENKEL BEDOELD VOOR GEBRUIK BINNENSHUIS.
INSTALLEER OF GEBRUIK DIT TOESTEL NIET BUITEN.

 **Frymaster**

Telefoonnummer servicedienst (dag en nacht bereikbaar) +1-800-551-8633

* 8196504 * ⁶⁻⁰⁹

GEBRUIK DIT TOESTEL NIET ZONDER EERST DE HADNLEIDING TE LEZEN.

GEBRUIK DIT TOESTEL NIET TENZIJ ALLE COVERS EN PANELEN OP VEILIG OP ZIJN PLAATS ZITTEN.

PROBEER NIET OM EENDER WELK ONDERDEEL TE HERSTELLEN OF TE VERVANGEN, TENZIJ ALLE STROOM NAAR HET TOESTEL VERBROKEN WERD.

ALS DE STROOMSNOER BESCHADIGD IS MOET DIE VERVANGEN WORDEN DOOR DE PRODUCENT OF ZIJN SERVICEAGENT OF GELIJKAARDIG GEKWALIFICEERDE PERSOON OM ZO GEVAREN UIT TE SLUITEN.

WEES VOORZICHTIG BIJ HET OPSTELLEN, BEDIENEN OF KUISEN VAN HET TOESTEL. VERMIJD CONTACT MET VERWARMDE OPPERVLAKTEN.

GEBRUIK GEEN WATERSTRAAL OM HET TOESTEL TE KUISEN.

DIT TOESTEL MOET WORDEN GEÏNSTALLEERD OVEREENKOMSTIG DE BASISVOORSCHRIFTEN VOOR LOODGIETERWERK VAN DE BUILDING OFFICIALS AND CODE ADMINISTRATORS INTERNATIONAL, INC. (BOCA) EN DE FOOD SERVICE SANITATION MANUAL VAN DE AMERIKAANSE FOOD AND DRUG ADMINISTRATION.



GEVAAR

WANNEER DE INSTALLATIE, DE AFSTELLING, WEIZIGINGEN, HET ONDERHOUD OF REPARATIES NIET VOLGENS DE VEREISTEN WORDEN UITGEVOERD, KAN DAT LEIDEN TOT BESCHADIGING VAN HET TOESTEL, LICHAAMELIJKE LETSELS OF DE DOOD. LEES DE INSTRUCTIES VOOR HET INSTALLEREN, BEDIENEN EN ONDERHOUDEN/HERSTELLEN VAN HET TOESTEL GRONDIG VÓÓR U HET TOESTEL INSTALLEERT OF ERAAN WERKT.



GEVAAR

BEWAAR GEEN BENZINE OF ANDERE ONTVLAMBARE GASSEN EN VLOEISTOFFEN IN DE BUURT VAN DIT OF ANDERE TOESTELLEN.

COMPUTERS

FCC

Dit toestel voldoet aan Part 15 van de FCC voorschriften. Het gebruik ervan is onderworpen aan de volgende twee voorwaarden: 1) Dit toestel mag geen nadelige interferentie veroorzaken, en 2) dit toestel moet ontvangen interferentie aanvaarden, ook wanneer die interferentie veroorzaakt wordt door verkeerd gebruik. Hoewel dit toestel officieel als een toestel van Klasse A is geclassificeerd, is uit testen gebleken dat het ook voldoet aan de grenswaarden van Klasse B.

CANADA

Dit toestel zendt geen radiostoring uit die de grenswaarden van Klasse A en Klasse B zoals vastgelegd in de ICES-003 norm van het Canadian Department of Communications overschrijdt.

Cet appareil numérique n'émet pas de bruits radioélectriques dépassant les limites de classe A et B prescrites dans la norme NMB-003 édictée par le Ministre des Communications du Canada.



GEVAAR

DIT PRODUCT BEVAT CHEMISCHE STOFFEN WAARVAN IN DE STAAT CALIFORNIË BEKEND IS DAT ZIJ KANKER EN/OF MISVORMINGEN VAN DE FOETUS OF ANDERE NEGATIEVE GEVOLGEN VOOR DE VOORTPLANTING HEBBEN.

Bij het gebruik, de installatie of het onderhoud van dit product kan u in contact komen met zwevende deeltjes glaswol of ceramische vezels en/of kristallijne siliciumdioxide. Van de inademing van zwevende deeltjes glaswol of ceramische vezels weet men in de staat Californië dat het kanker veroorzaakt.

FRYMASTER FRITEUSES MET POTEN ZIJN BEDOELD OM OP EEN VASTE PLAATS TE WORDEN GEÏNSTALLEERD. WANNEER U HET TOESTEL NA DE INSTALLATIE WILT KUNNEN VERPLAATSEN, MOET U OPTIONELE ZWENKWIELEN GEBRUIKEN.

HEBT U VRAGEN? BEL +1-800-551-8633.

Gebruik geen anti-kalkoplossingen om deze toestellen uit te kuisen. Het gebruik van anti-kalkoplossingen kan de delen roestvrij staal beschadigen.

ELEKTRISCHE KOOKSTELLEN 8SMS, 8BC EN 8C

INHOUDSOPGAVE

HOOFDSTUK 1: Algemene informatie

1.1	Onderdelen bestellen en informatie voor dienst na verkoop	1-1
1.2	Veiligheidsinformatie	1-1
1.3	Beschrijving van het toestel	1-2
1.4	Personeel voor installatie, bediening en onderhoud	1-2
1.5	Definities.....	1-3
1.6	Vorderingsprocedure voor schade ontstaan tijdens het transport	1-3

HOOFDSTUK 2: Installatie-instructies

2.1	Algemene installatievereisten	2-1
2.2	Installatie van zwenkwielen/poten.....	2-2
2.3	Vorbereiding van de aansluitingen	2-2
2.4	Verbinding met de Elektrische Stroomtoevoer.....	2-3
	Veldverbinding Bedradingschema's.....	2-4

HOOFDSTUK 3: Bedieningsvoorschriften

3.1	Inleiding	3-1
3.2	Bedieningsvoorschriften	3-2
3.3	De koker uitzetten.....	3-2
3.4	De kookpot uitkoken.....	3-3

HOOFDSTUK 4: Preventief onderhoud

4.1	Dagelijks Preventief Onderhoud.....	4-1
4.2	SMS II Controller Aanpassing van de Suddermodus	4-2

HOOFDSTUK 5: Probleemoplossing door gebruiker

5.1	Inleiding	5-1
5.2	Richtlijnen voor probleemoplossing door de gebruiker.....	5-2
5.3	De sturing of de bedradingsboom van de sturing vervangen.....	5-3
5.4	Zekeringen vervangen.....	5-4

HOOFDSTUK 6: Onderhoudsprocedures

6.1	Functionele beschrijving van Elektrische kookstellen 8SMS, 8BC en 8C	6-1
6.2	Toegang tot het toestel voor onderhoud.....	6-2
6.3	Toestelonderdelen vervangen	6-2
6.3.1	De regelaar vervangen	6-2
6.3.2	De transformator, mandliftrelais, contactgever of solenoïdeklep vervangen.	6-2
6.3.3	Het element vervangen	6-3
6.3.4	De bovenlimietthermostaat vervangen	6-4
6.3.5	Een waterniveausensor of temperatuurvoeler vervangen	6-5
6.3.6	De drukregelaar vervangen.	6-6
6.3.7	De waterkraan vervangen	6-7
6.3.8	De kookpot of spoeltank vervangen	6-8
6.3.9	De mandliftmotor en gerelateerde onderdelen vervangen.....	6-10

6.4	Probleemoplossing	6-11
6.4.1	Hoe het Autofill-systeem werkt	6-11
6.4.2	Hoe het waterverwarmingssysteem werkt	6-11
6.4.3	Richtlijnen voor probleemoplossing door de technicus.....	6-12
	Probleemoplossing bij het Autofillsysteem	6-12
	Problemen met de mandlift oplossen	6-13
	Probleemoplossing bij de regelaar	6-14
	Probleemoplossing bij de contactgeverspoel	6-15
	Probleemoplossing bij de bovenlimietthermostaat	6-15
	Probleemoplossing bij de temperatuurvoeler.....	6-15
6.5	Bedradingsschema's	6-16

HOOFDSTUK 7: Onderdelenlijst

7.1	Accessoires	7-1
7.2	Onderdelen van de mandlift.....	7-2
7.3	Behuizing	7-4
7.4	Onderdelen van de kookpot en spoeltank	7-6
7.5	Elektrische onderdelen regelaars	7-8
7.6	Onderdelen van de watertoevoer	7-9

APPENDIX A: SERIES CODEGESCHIEDENIS	A-1
--	------------

ELEKTRISCHE KOOKSTELLEN 8SMS, 8BC EN 8C

HOOFDSTUK 1: ALGEMENE INFORMATIE

1.1 Onderdelen bestellen en informatie voor dienst na verkoop

Om u zo snel mogelijk te kunnen helpen, heeft het Frymaster Factory Authorized Service Center (FASC) of de vertegenwoordiger van de servicedienst bepaalde gegevens over uw toestel nodig. De meeste van die gegevens staan vermeld op de typeplaat die op de binnenkant van de deur is aangebracht.

Onderdelen kan u rechtstreeks bestellen bij uw plaatselijk FASC of uw plaatselijke verdeler. Bij kookstellen die vanuit de fabriek worden verscheept, zit een lijst met FASCs. Als u die lijst niet heeft, kunt u contact opnemen met de servicedienst van Frymaster op het nummer +1-800-551-8633 of +1-318-865-1711.

Wanneer u onderdelen bestelt, hebt u de volgende gegevens nodig:

Modelnummer: _____
Serienummer: _____
Voltage: _____
Stuknummer van het onderdeel: _____
Benodigde hoeveelheid: _____

Voor informatie over de dienst na verkoop neemt u contact op met uw plaatselijk FASC/plaatselijke verdeler. Voor meer informatie kan u ook naar Technische Dienst van Frymaster bellen op het nummer +1-800-551-8633 of 1-318-865-1711. Als u een beroep doet op de dienst na verkoop, zorgt u dat u over de volgende gegevens beschikt:

Modelnummer: _____
Serienummer: _____
Voltage: _____

Naast het modelnummer, het serienummer en voltage moet u ook de aard van het probleem kunnen beschrijven en over alle mogelijke andere gegevens beschikken waarvan u denkt dat zij nuttig kunnen zijn om uw probleem op te lossen.

BEWAAR DEZE HANDLEIDING OP EEN VEILIGE PLAATS OM ZE IN DE TOEKOMST NOG TE KUNNEN RAADPLEGEN.

1.2 Veiligheidsinformatie

Vóór u uw toestel begint te gebruiken, leest u grondig de instructies in deze handleiding.

In deze handleiding zult u veiligheidsaantekeningen in kaders tegenkomen die gelijkaardig zijn aan die in de illustraties hieronder en op de volgende pagina.



OPGEPAST

In kaders met de kop **OPGEPAST** staat informatie over acties of omstandigheden die **kunnen leiden tot of resulteren in defecten aan uw toestel.**

WAARSCHUWING

In kaders met de kop **WAARSCHUWING** staat informatie over acties of omstandigheden die **kunnen leiden tot of resulteren in beschadiging van uw toestel**, en waardoor uw toestel mogelijk niet correct meer zal werken.

GEVAAR

In kaders met de kop **WAARSCHUWING** staat informatie over acties of omstandigheden die **kunnen leiden tot of resulteren in lichamelijke letsels**, en waardoor uw toestel mogelijk niet correct meer zal werken.

1.3 Beschrijving van het toestel

De Elektrische kookstellen van Frymaster werden speciaal ontworpen om grote hoeveelheden voedsel automatisch te koken of te blancheren.

Modelvergelijk:

8SMS: De "Spaghetti Magic System" bestaat uit een gecombineerde kook- en spoeltank van 8 kilowatt. Deze kookpot van 33 liter is uitgerust met een programeerbare computer die de watertemperatuur, het waterniveau en de kooktijd controleert. Een verzetbaar waterkraantje is standaard. Het automatische mandliftsysteem legt grote of individuele porties pasta in het water en haalt ze er terug uit volgens de door de gebruiker geprogrammeerde tijden. Optioneel zijn de automatische watervulling (AutoFill) en afschuimsysteem (AutoSkim). De AutoFill-functie behoudt het waterniveau in de kookpot ongeveer 32 mm onder de overloopafvloeiing. De AutoSkim-functie sproeit water over het wateroppervlak zodat zetmeel naar de overloopafvloeiing gedreven wordt. Hierdoor wordt kooktijdverlies tegengegaan dat geassocieerd wordt met een opeenhoping van teveel zetmeel. Het houdt het kookwater steeds op een optimaal niveau door het tijdens het kookproces verdampende water te vervangen. De AutoSkim-functie bespaart ook energie, want het is niet nodig om een heropgevlude kookpot opnieuw te verwarmen. De kookpot is ook beschermd tegen het overvullen en overkoken via een overloopafvloeiing. "SD" op de modelindicatoren betekent een roestvrije stalen kookpot en deur met een geëmailleerde kast. "SC" op de modelindicatoren betekent dat alle stalen onderdelen roestvrij zijn.

8BC & 8C: Deze zelfstandige kookstellen zijn essentieel dezelfde als de 8SMS, alleen zonder spoeltank. **8BC**-modellen hebben een automatische mandlift en optioneel automatische watervullings- en afschuimsfuncties. **8C**-modellen hebben geen mandlift en geen automatische watervullings- en afschuimopties. De kookpot in beide modellen is ook beschermd tegen het overvullen en overkoken via een overloopafvloeiing. "SD" op de modelindicatoren betekent een roestvrije stalen kookpot en deur met een geëmailleerde kast. "SC" op de modelindicatoren betekent dat alle stalen onderdelen roestvrij zijn.

1.4 Personeel voor installatie, bediening en onderhoud

De bedieningsinformatie voor Frymaster toestellen is uitsluitend opgesteld voor gebruik door gekwalificeerd en/of bevoegd personeel, zoals gedefinieerd in hoofdstuk 1.5.

Alle installatie- of onderhoudswerkzaamheden aan Frymaster toestellen moeten worden uitgevoerd door gekwalificeerd, geattesteerd en/of bevoegd installatie- of onderhoudspersoneel, zoals gedefinieerd in hoofdstuk 1.5.

1.5 Definities

BEVOEGD EN/OF GEMACHTIGD BEDIENINGSPERSONEEL

Bevoegd/gemachtigd bedieningspersoneel betekent die personen die de informatie in deze handleiding zorgvuldig hebben gelezen en die zich vertrouwd hebben gemaakt met de functies van het toestel of die eerder al ervaring hebben opgedaan met de bediening van toestellen zoals beschreven in deze handleiding.

BEVOEGD INSTALLATIEPERSONEEL

Bevoegd installatiepersoneel zijn personen, firma's, vennootschappen of ondernemingen die hetzij persoonlijk hetzij via een vertegenwoordiger instaan voor of verantwoordelijk zijn voor de installatie van toestellen die op elektriciteit werken. Bevoegd personeel moet ervaring hebben met dergelijke werkzaamheden, moet vertrouwd zijn met de geldende voorzorgsmaatregelen bij het werken met elektriciteit en moeten voldoen aan alle vereisten van de geldende nationale en plaatselijke voorschriften.

BEVOEGD ONDERHOUDSPERSONEEL

Bevoegd onderhoudspersoneel betekent die personen die vertrouwd zijn met Frymaster toestellen en die door Frymaster zijn gemachtigd om de service te verzorgen voor Frymaster toestellen. Het bevoegde onderhoudspersoneel dient te beschikken over een volledige set van handleidingen voor reserveonderdelen en moet ook een voorgeschreven minimumhoeveelheid reserveonderdelen voor Frymaster toestellen in stock hebben. ***Het niet inschakelen van bevoegd onderhoudspersoneel doet de Frymaster garantie voor uw toestel vervallen.*** Op het ogenblik dat het toestel vanuit de fabriek werd verstuurd, werd er een lijst aan toegevoegd van Frymaster Factory Authorized Service Centers (FASCs).

1.6 Vorderingsprocedure voor schade ontstaan tijdens het transport

Uw Frymaster toestel werd zorgvuldig geïnspecteerd en verpakt voor het de fabriek verliet. De transportonderneming draagt de volledige verantwoordelijkheid voor het in goede staat afleveren van het toestel wanneer zij het voor transport aanvaardt.

Wat moet u doen als u uw toestel beschadigd ontvangt:

1. Dien onmiddellijk een vordering voor schadeloosstelling in, ongeacht de ernst van de schade.
2. **Controleer het toestel meteen op zichtbare schade of beschadiging en noteer de bevindingen**, en zorg ervoor dat de informatie op de vrachtbrief of de ontvangstbevestiging wordt genoteerd en wordt ondertekend door de persoon die de levering doet.
3. **Verborgene schade of beschadiging** die u niet kon zien totdat u het toestel uitpakte, moet **onmiddellijk** na de vaststelling ervan worden opgetekend en gemeld aan de transportmaatschappij of de transporteur. Een vordering voor verborgen schade moet binnen de 15 dagen na de leveringsdatum worden ingediend. Zorg ervoor dat u het verpakkingsmateriaal bewaart voor inspectie.

**FRYMASTER KAN NIET AANSPRAKELIJK WORDEN GESTELD
VOOR SCHADE OF VERLIES ONTSTAAN TIJDENS HET TRANSPORT.**

ELEKTRISCHE KOOKSTELLEN 8SMS, 8BC EN 8C

HOOFDSTUK 2: INSTALLATIE-INSTRUCTIES

2.1 Algemene installatievereisten

EEN CORRECTE INSTALLATIE IS VAN CRUCIAAL BELANG VOOR EEN DOELTREFFEND EN PROBLEEMLOOS GEBRUIK VAN UW KOOKSTEL. ELKE NIET TOEGELATEN WIJZIGING VAN DIT TOESTEL DOET DE FRYMASTER GARANTIE VERVALLEN.

Bij ontvangst controleert u het toestel zorgvuldig op zichtbare en verborgen schade. (Zie **Vorderingsprocedure voor schade ontstaan tijdens het transport** in hoofdstuk 1.)

VEREISTEN VOLGENS DE NATIONALE WETGEVING

Dit toestel moet worden geïnstalleerd overeenkomstig de Basic Plumbing Code van de Building Officials and Code Administrators International, Inc. (boca) en de Food Service Sanitation Manual van de Amerikaanse Food and Drug Administration.

VEREISTEN INZAKE ELEKTRISCHE AARDING

Alle toestellen die op elektriciteit werken, moeten worden geaard overeenkomstig alle van toepassing zijnde nationale en plaatselijke voorschriften. Op de binnenkant van de deur van het toestel bevindt zich een bedradingsschema. Raadpleeg de typeplaat aan de binnenkant van de deur voor het correcte voltage.

FCC CONFORMITEIT

Wij wijzen de gebruiker er hierbij op dat elke mogelijke wijziging of aanpassing aan Frymaster computers die niet uitdrukkelijk werd goedgekeurd door de verantwoordelijken voor de naleving, de machtiging van de gebruiker om het toestel te gebruiken, ongeldig kan maken. Aan de hand van tests is aangetoond dat Frymaster computers voldoen aan de grenswaarden voor een digitaal toestel van Klasse A, overeenkomstig Part 15 van de FCC voorschriften. Hoewel de toestellen officieel als toestellen van Klasse A zijn geclassificeerd, is uit testen gebleken dat ze ook voldoen aan de grenswaarden van Klasse B. Die grenswaarden zijn opgesteld om redelijke bescherming te bieden tegen nadelige interferentie wanneer het toestel wordt gebruikt in een commerciële omgeving. Dit toestel is een bron van en maakt gebruik van radiofrequentie-energie en kan die energie ook uitstralen, en indien het toestel niet is geïnstalleerd en niet wordt gebruikt overeenkomstig de gebruiksaanwijzing, kan het nadelige interferentie veroorzaken voor radiocommunicatie. Het gebruik van het toestel in een residentiële omgeving zal waarschijnlijk nadelige interferentie veroorzaken. In dat geval dient de gebruiker de interferentie op eigen kosten te verhelpen.

Indien nodig moet de gebruiker de dealer of een ervaren radio- en televisietechnicus raadplegen voor bijkomende suggesties.

Het is voor de gebruiker misschien nuttig om de brochure "How to Identify and Resolve Radio-TV Interference Problems" te raadplegen. De brochure is samengesteld door de Federal Communications Commission en is verkrijgbaar bij de U.S. Government Printing Office, Washington, DC 20402, Stock No. 004-000-00345-4.

2.2 Installatie van zwenkwielen/poten

Afhankelijk van de specifiek bestelde configuratie kan het gebeuren dat uw kookstel wordt verscheept zonder dat de poten of zwenkwielen zijn geïnstalleerd. Als op uw kookstel wel zwenkwielen of poten zijn geïnstalleerd, mag u dit hoofdstuk overslaan en verder gaan met hoofdstuk 2.3, Voorbereiding van de aansluitingen.

Als op uw kookstel wel nog zwenkwielen of poten moeten worden geïnstalleerd, installeert u ze overeenkomstig de instructies die in uw pakket met accessoires zitten.

2.3 Voorbereiding van de aansluitingen

Nadat het kookstel op de plaats werd gezet waar het gebruikt zal worden, vergewist u zich van het volgende voordat u hem met de voedingsbron verbindt:

1. Deze toestellen moeten worden gestabiliseerd door bevestigingskettingen aan te brengen bij toestellen met zwenkwielen of verankeringsriemen bij toestellen met poten. Volg de instructies die bij uw zwenkwielen/poten zitten om de kettingen of riemen correct te installeren.
2. Zet de toestellen met poten waterpas door de poten ongeveer 2,5 cm uit te schroeven en ze daarna af te regelen totdat het toestel waterpas staat.

Voor toestellen met zwenkwielen is er geen ingebouwde verstelvoorziening. De vloer waarop het toestel wordt geïnstalleerd moet volledig horizontaal zijn.

3. Installeer de mandliftarm (als het toestel ermee uitgerust is) op de stangen (aan de boven achterkant van de kast) zodat de mandliftarm over de stangen glijden.

NB: *Om de mandliftarm vrij te laten bewegen is het mogelijk dat de stangen wat aangepast moeten worden.*

4. Verbind de waterslang met de aansluiting aan de achterkant van het toestel.

GEVAAR

De maximale toegestane binnenkomende waterdruk bedraagt voor alle toestellen 56,3 kg/cm².
De maximaal toegestane binnenkomende watertemperatuur bedraagt voor alle toestellen 82°C.

NB: *U kunt zowel heet als koud water met het toestel verbinden. Maar, als u heet water met het toestel verbindt zal dit de nodige tijd om het water aan het koken te brengen minimaliseren.*

NB: *Er is een bepaalde hoeveelheid mineralen in het water nodig opdat de niveausensoren goed zouden werken. Daarom mag u geen gezuiverd, ionenvrij of gefilterd water gebruiken.*

5. Verbind de gewenste afvoerbuis met de afvoerkraan.

2.4 Verbinding met de Elektrische Stroomtoevoer



GEVAAR

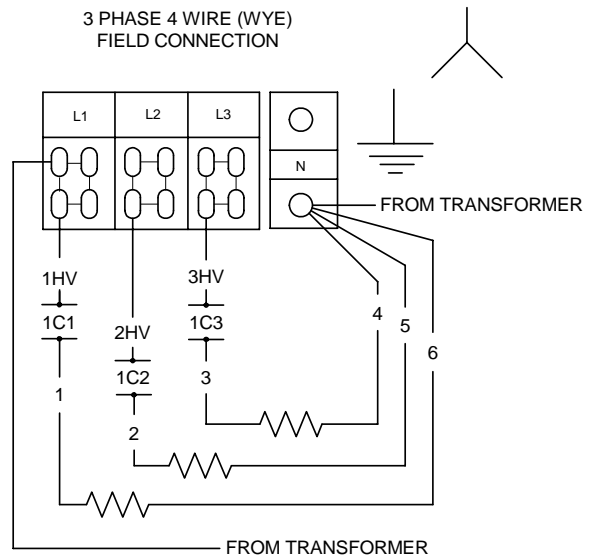
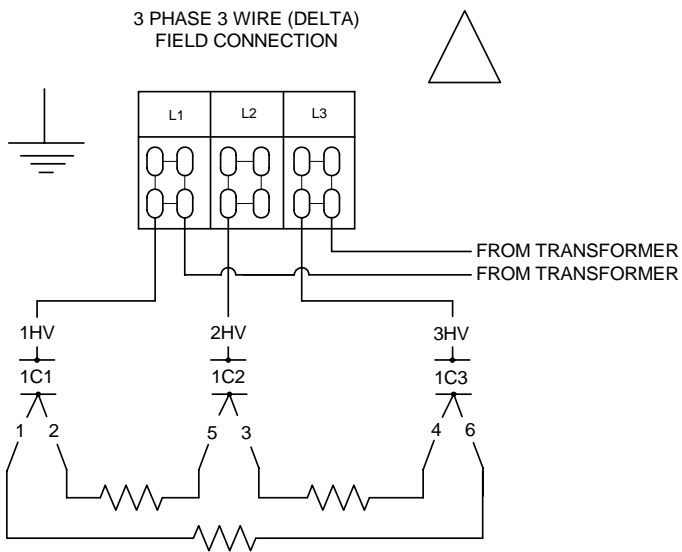
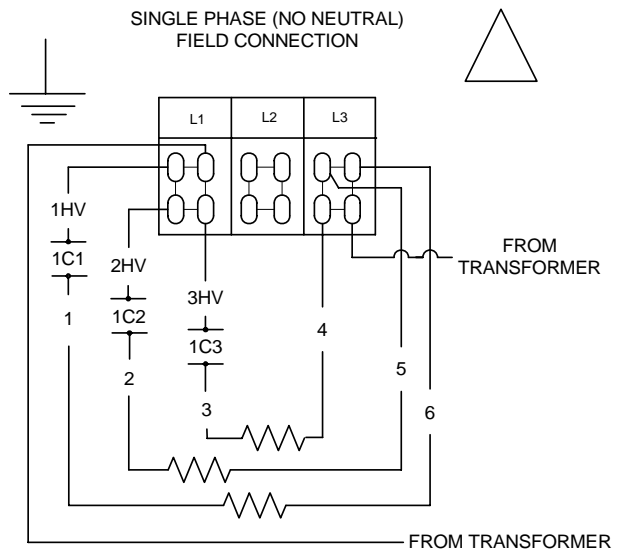
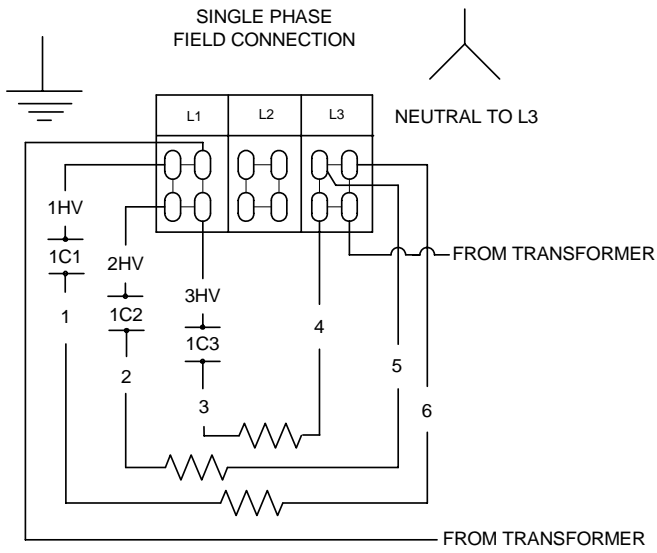
Dit toestel moet worden aangesloten op het voltage en de fase die vermeld staan op de typeplaat die zich op de binnenkant van de deur bevindt. Om de geschikte snoerlengte te bepalen raadpleegt u de tabel met **VEREISTE STROOM** onderaan deze pagina.

1. Als het toestel niet uitgerust is met een stroomsnoer opent u de deur verwijderd u de cover van de componentkast. Plaats het toestel zo dat u gemakkelijk aan de achterkant kunt en verwijder onderste achterpaneel.
2. Breng een stroomsnoer met correct vermogen aan in de achterkant van de componentkast en verbind de kabels in overeenstemming met het toepasselijke bedradingsschema op de volgende pagina. breng een snoerontlaster aan op de stroomsnoer en plaats het onderste achterpaneel en de cover van de componentkast terug.
3. Breng een stekker aan het einde van de stroomsnoer aan die voldoet aan de toepasselijke nationale en/of plaatselijke voorschriften en steek die in een geschikt stopcontact.

STROOMVEREISTEN				
Gebruik ENKEL koperdraden die geschikt zijn voor ten minste 75°C				
Voltage	Fase	Wattage	Ampère (per poot)	Minimum Snoerlengte
200	Enkel	7.400	37	Amerikaanse kabeldiktemaat 6 (4,1 mm)
208	Enkel	8.000	39	Amerikaanse kabeldiktemaat 6 (4,1 mm)
220	Enkel	7.300	34	Amerikaanse kabeldiktemaat 6 (4,1 mm)
230	Enkel	8.000	35	Amerikaanse kabeldiktemaat 6 (4,1 mm)
240	Enkel	8.000	34	Amerikaanse kabeldiktemaat 6 (4,1 mm)
200	3P – Ster	7.400	22	Amerikaanse kabeldiktemaat 8 (3,3 mm)
208	3P – Ster	8.000	23	Amerikaanse kabeldiktemaat 8 (3,3 mm)
220	3P – Ster	7.300	20	Amerikaanse kabeldiktemaat 8 (3,3 mm)
230	3P – Ster	8.000	21	Amerikaanse kabeldiktemaat 8 (3,3 mm)
240	3P – Ster	8.000	20	Amerikaanse kabeldiktemaat 8 (3,3 mm)
200	3P – Driehoek	7.400	13	Amerikaanse kabeldiktemaat 8 (3,3 mm)
220	3P – Driehoek	7.300	12	Amerikaanse kabeldiktemaat 8 (3,3 mm)
230	3P – Driehoek	7.400	11	Amerikaanse kabeldiktemaat 8 (3,3 mm)

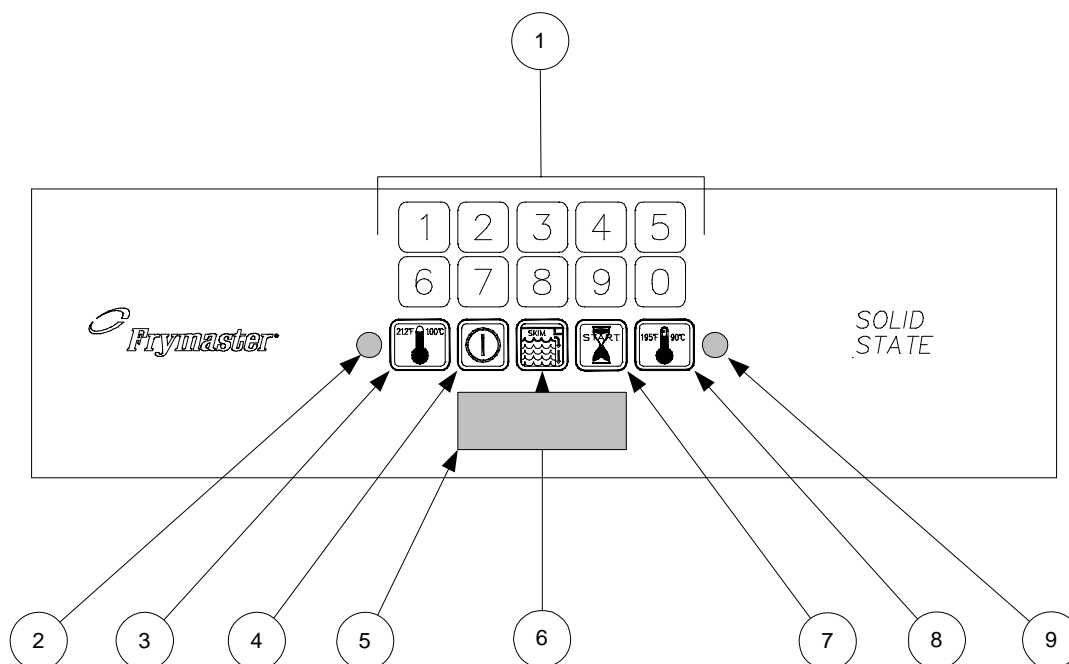
NB: Het veld van dit toestel kan van enkele fase naar drie fasen omgeschakeld worden.

BEDRADINGSSCHEMA'S VELDSCHAKELING



ELEKTRISCHE KOOKSTELLEN 8SMS, 8BC EN 8C

HOOFDSTUK 3: INSTRUCTIES VOOR DE BEDIENING



1	Numeriek toetsenbord	6	Afschuimschakelaar (w/Autoskim alleen)
2	Kookmodusindicator	7	Startschakelaar Timer
3	Kookmodus-schakelaar	8	Suddermodus-schakelaar
4	Aan/uit-schakelaar	9	Suddermodusindicator
5	LED-scherm		

3.1 Inleiding

Met de Spaghetti Magic II Controller kan de gebruiker een specifieke kooktijd in minuten en seconden instellen en dan de kookcyclus starten. Deze regelaar is in drie verschillende configuraties beschikbaar. De standaard configuratie heeft zowel de automatische watervulling (Autofill) als de automatische afschuim- (Autoskim) functies. Optioneel bestaat enkel Autofill of geen van beide functies. Bij toestellen die uitgerust zijn met de Autoskim-functie kan de gebruiker deze functie naar wens aan- of uitschakelen.

Als het toestel zich in de **KOOK**-modus bevindt krijgt het element voortdurend stroom. Het wordt gebruikt wanneer de pasta werkelijk gekookt wordt.

De **SUDDER**-modus behoudt de watertemperatuur net onder het kookpunt, waardoor energie en water bespaard worden. Deze functie is ontwikkeld om eerder gekookte verpakkingen opnieuw op te warmen en om de koker in stand-by te houden.

De **AFSCHUIM**-functie voegt, indien de functie geselecteerd werd, iedere minuut gedurende ongeveer 3 seconden water toe. Hierdoor wordt er water samen met drijvend zetmeel naar de afvoer geduwd. (Een opeenhoping van zetmeel vermindert het prestatievermogen van de koker kan ervoor zorgen dat een verkeerde

temperatuur en waterniveau waargenomen wordt. **NB:** Gebruik geen anti-kalkoplossingen om deze toestellen uit te kuisen. Het gebruik van anti-kalkoplossingen kan de delen roestvrij staal beschadigen).

Als er **LAAG WATER WAARGENOMEN** wordt en het water te laag zakt in de koker zal het verwarmingselement automatisch geen stroom meer krijgen. Als het waterniveau in de koker zich onder de sensor voor laag water bevindt, zoals bij het ledigen en kuisen van de kookpot, zal er **LO** op het scherm verschijnen.

Als er een **NORMAAL WATERNIVEAU WORDT WAARGENOMEN** wordt er bij toestellen die uitgerust zijn met de Autofill-functie automatisch water bijgevoegd tijdens of na de kookcyclus als het waterniveau in de kookpot onder 32 mm zakt, onder overloopafvloeiing. Met deze automatische vulfunctie moet het waterniveau niet voortdurend gecontroleerd worden. De kookpot zal altijd de correcte hoeveelheid water bevatten.





3.2 Bedieningsvoorschriften



Voordat u de koker aanzet zorgt u ervoor dat:

- het toestel verbonden is met de watertoevoer.
- de watertoevoer aanstaat.
- de stekker van het toestel in een geschikt stopcontact zit.
- de elektriciteitstoevoer aanstaat.

OPGEPAST

Als het de allereerste keer is dat het toestel wordt gebruikt na de installatie, raadpleegt u hoofdstuk 3.4, *De kookpot uitkoken*.

1. Zet de regelaar aan door op de aan/uit-schakelaar  te drukken.
2. Het toestel zal de kookmodus automatisch inschakelen en de kookmodusindicator licht op. Als u niet onmiddellijk wilt beginnen koken drukt u op de Suddermodus  schakelaar. De suddermodusindicator licht op. Om terug naar de kookmodus te gaan drukt u op de Kookmodus  schakelaar.
3. Voer de gewenste kooktijd in via het numerieke toetsenbord. De ingestelde tijd verschijnt op het LED-scherm.
4. Als u klaar bent om een kookcyclus te beginnen drukt u op de Timer Start  schakelaar. De mandlift zal de mand automatisch laten zakken of de kookpot vullen en op het scherm zal de tijd beginnen af te tellen. Op het einde van de kookcyclus weerklinkt er een kort alarm en zal de mandlift de mand automatisch omhoog halen of het water doen wegvloeien.


Het scherm zal automatisch naar de eerder ingestelde kooktijd terugkeren. Als u dezelfde kooktijd nodig hebt voor de volgende bereiding drukt u gewoon op de Timer Start  schakelaar als u klaar bent, of anders dient u eerst een nieuwe kooktijd in te stellen voordat u op de schakelaar drukt.
5. om de automatische afschuim-functie (Autoskim) te activeren drukt u op de Afschuim  schakelaar.

3.3 Tussen de weergave in Fahrenheit en Celcius springen

Er zijn twee versies van de SMS-regelaar: een waarbij tussen de weergave van Fahrenheit en Celcius kan worden gesprongen, en een waarbij dit niet kan. Om te bepalen welke versie u hebt zet u de regelaar uit door op de aan/uit-schakelaar te drukken. Het scherm wordt nu zwart. Druk op de Sudder- (rechter thermometericoon) schakelaar. Als **Code** op het scherm verschijnt kan de temperatuurweergave veranderd worden. Als dit niet het geval is kan de temperatuurweergave niet veranderd worden.


1. Als **Code** op het scherm verschijnt drukt u op 1, 6, 5, 8. De weergave zal van Fahrenheit naar Celcius of van Celcius naar Fahrenheit springen.
2. Druk op de Kook- (linker thermometericoon) schakelaar om de temperatuur van de kookpot weer te geven. Als er een **F** achter de temperatuur verschijnt wordt de temperatuur weergegeven in Fahrenheit, als er een **C** verschijnt wordt de temperatuur in Celcius weergegeven.

3.4 Het kookstel uitzetten

Zet het toestel uit door op de aan/uit- schakelaar te drukken. Als u het toestel op het einde van de dag uitzet, laat het water dan wegvloeien en kuis de kookpot uit (en spoel de tank, indien daarmee uitgerust) en zet de covers van de kookpot en de spoeltank op hun plaats.

3.5 De kookpot uitkoken

Om ervoor te zorgen dat er geen besmettings- of vervuilingsbronnen meer achterblijven in de koker als gevolg van de productie, het transport en de omgang tijdens de installatie, moet de kookpot vóór het eerste gebruik worden uitgekookt.

1. Sluit de overloopafvoering en vul de kookpot met een oplossing van koud water en 250 ml detergent.
2. Laat het toestel werken (zie rubriek 3.2).
3. Druk op de Sudderschakelaar  en laat de oplossing ten minste 1 uur sudderen.
4. Nadat de oplossing 1 uur gesudderd heeft zet u het toestel uit en voegt u koud water toe totdat de oplossing koud is. Laat de oplossing wegvloeien en kuis de kookpot grondig met een oplossing van vaatwasdetergent en heet water.

NB: Gebruik geen anti-kalkoplossingen om deze toestellen uit te kuisen. Het gebruik van anti-kalkoplossingen kan de delen roestvrij staal beschadigen.



WAARSCHUWING

let erop dat u de capillaire buis van de bovenlimietthermostaat niet buigt of beschadigt wanneer u rond de elementen kuist.

5. Spoel de kookpot ten minste twee keer uit door hem te vullen met schoon water en dat water dan te laten wegvloeien. Droog de kookpot grondig uit met een schone droge doek.
6. Voor toestellen die uitgerust zijn met een spoeltank: kuis de tank met een oplossing van vaatwasdetergent en heet water. Laat het water wegvloeien en droog de kookpot grondig uit met een schone droge doek.

ELEKTRISCHE KOOKSTELLEN 8SMS, 8BC EN 8C

HOOFDSTUK 4: PREVENTIEF ONDERHOUD

4.1 Dagelijks Preventief Onderhoud

Het is normaal dat de elementen, sensoren en temperatuurvoelers tijdens de werking bedekt geraken met zetmeel. Als er teveel zetmeel opgebouwd wordt zal dit een negatief effect hebben op de werking van het toestel. De preventieve onderhoudsroutines die hieronder beschreven staan moeten ten minste een keer per dag uitgevoerd worden opdat uw toestel perfect blijft functioneren. De kookpot en spoeltank - in het bijzonder de waterniveausensoren, temperatuurvoelers en het element - mogen vaker gekuist worden, afhankelijk van het product en het volume. **NB:** Gebruik geen anti-kalkoplossingen om deze toestellen uit te kuisen. Het gebruik van anti-kalkoplossingen kan de delen roestvrij staal beschadigen.

Controleer het toestel en accessoires op beschadiging

Kijk of er geen losse, of gerafelde kabels en draden zijn, en controleer op lekken, vreemd materiaal in de kookpot of in de behuizing en alle andere mogelijke aanwijzingen dat de kookpot en accessoires niet klaar of veilig zijn voor gebruik.

Maak de binnen- en buitenkant van de behuizing schoon

Maak de binnenkant van de behuizing van de kookpot schoon met een droge, schone doek. Wrijf alle toegankelijke metalen oppervlakken en onderdelen af om afzettingen van olie, stof of kookresten te verwijderen.

Kuis de buitenzijde van de behuizing schoon met een propere doek die vochtig gemaakt is met vaatwasdetergent en verwijder olie, stof en kookresten.



Probeer het toestel nooit te kuisen gedurende het kookproces of wanneer de kookpot gevuld is met heet water en/of voedselproducten.

Kuis de waterniveausensoren, temperatuurvoelers, het element, de kookpot en spoeltank.

Zet het toestel uit en laat het water uit de kookpot vloeien (en spoel de tank, indien hiermee uitgerust).

Verwijder de cover van de voeler en reinig de waterniveausensoren en temperatuurvoelers met Scotchbrite™ of een gelijkaardige schuurspons en een oplossing van water met detergent.

Reinig de binnenkant van de kookpot (en spoeltank, indien hiermee uitgerust) met een Scotchbrite™ of gelijkaardige schuurspons en een oplossing van water en detergent. Let vooral op voor het verwarmingselement. Spoel de kookpot ten minste twee keer (en spoeltank, indien hiermee uitgerust) grondig met proper water .



Gebruik geen anti-kalkoplossingen om deze toestellen uit te kuisen. Het gebruik van anti-kalkoplossingen kan de delen roestvrij staal beschadigen.



let erop dat u de capillaire buis van de bovenlimietthermostaat niet buigt of beschadigt wanneer u rond het element kuist.

4.2 SMS II Controller Aanpassing van de Suddermodus

NB: De SMS II Controller suddertemperatuur is aanpasbaar van 85°C tot 101,5 °C.

1. Plaats de punt van een goede gradientthermometer bij de temperatuurvoeler terwijl de koker in de suddermodus staat en bepaal de werkelijke watertemperatuur. Als de temperatuur zich binnen 6°C van de gewenste suddertemperatuur bevindt hoeft u niets meer te doen. Als dit niet het geval is , voer dan Stap 2 tot Stap 5 uit.
2. Open het bedieningspaneel met het toestel in de suddermodus door de schroeven in de bovenste hoeken te verwijderen en haal het paneel weg.
3. Verwijder de zwarte rubberen stop aan de bovenkant van de regelaarbehuizing.
4. Draai aan de stelschroef met een schroevendraaier met platte punt om het sudderinstelpunt te veranderen. ¼ draai zal het instelpunt ongeveer 12°C veranderen. (u zult moeten experimenteren met de draairichting om te bepalen in welke richting u moet draaien om de temperatuur te verminderen of te verhogen). Wacht ten minste 5 minuten en controleer dan de werkelijke watertemperatuur opnieuw. Herhaal deze stap totdat de watertemperatuur zich binnen 6°C van de gewenste temperatuur bevindt.
5. Plaats de stop terug, sluit het bedieningspaneel en plaats de schroeven uit Stap in terug.

ELEKTRISCHE KOOKSTELLEN 8SMS, 8BC EN 8C

HOOFDSTUK 5: PROBLEEMOPLOSSING DOOR GEBRUIKER

5.1 Inleiding

In dit hoofdstuk vindt u een overzicht van de meest voorkomende problemen die zich kunnen voordoen bij de bediening van dit toestel. De richtsnoeren voor het oplossen van problemen in dit hoofdstuk zijn bedoeld om u problemen met het toestel te helpen oplossen of ten minste toch accuraat te helpen diagnosticeren. Hoewel in dit hoofdstuk de problemen zijn opgenomen die het vaakst zijn gemeld, kan het best gebeuren dat u op een probleem stuit dat niet in dit hoofdstuk aan bod komt. In dat geval zal de Frymaster afdeling voor technische dienst na verkoop alles in het werk stellen om u te helpen bij het identificeren en verhelpen van het probleem.

Wanneer u een probleem probeert op te lossen, past u het best altijd een eliminatieproces toe waarbij u start met de eenvoudigste oplossing en zo verder gaat tot de meest complexe oplossing. Vergeet ook niet wat voor de hand ligt. Iedereen kan wel eens vergeten om de stekker in het stopcontact te steken of de waterkraan open te zetten. Ga er nooit van uit dat u dat niet kan overkomen. Het belangrijkste is dat u probeert om een duidelijk beeld te krijgen van waarom een probleem zich heeft voorgedaan. Een deel van uw corrigerende aanpak is het nemen van maatregelen om ervoor te zorgen dat het niet opnieuw gebeurt. Als een sturing niet werkt door een slechte aansluiting, controleert u meteen ook alle andere aansluitingen. Als een zekering blijft doorsmelten, gaat u na waarom. Vergeet niet dat een defect aan een klein onderdeel vaak wijst op een potentieel defect of slecht functioneren van een belangrijker onderdeel of systeem.

Bij sommige probleemoplossende acties die in dit hoofdstuk worden aanbevolen moeten vermoedelijk defecte regelaars worden vervangen door regelaars waarvan men weet dat ze correct werken. Als dit het geval is, raadpleeg dan Rubriek 5.3. Raadpleeg Rubriek 5.4 voor instructies over het vervangen van zekeringen.

Als u niet zeker weet wat u moet doen, aarzel dan niet om contact op te nemen met de Frymaster afdeling voor technische dienst na verkoop of uw plaatselijk Frymaster Factory Authorized Service Center voor bijstand.

Voor u een servicetechnicus of de Frymaster HOTLINE (+1-800-551-8633) belt:

- Controleert u of de stekkers in het stopcontact zitten en de stroomverbrekers stroom doorlaten.
- Controleer of de waterkraan volledig open staat en dat de afvoerkransen volledig gesloten zijn.

GEVAAR

Heet water kan ernstige brandwonden veroorzaken. Probeer nooit om een kookstel met heet water te verplaatsen of het water van een recipiënt naar een ander over te brengen.

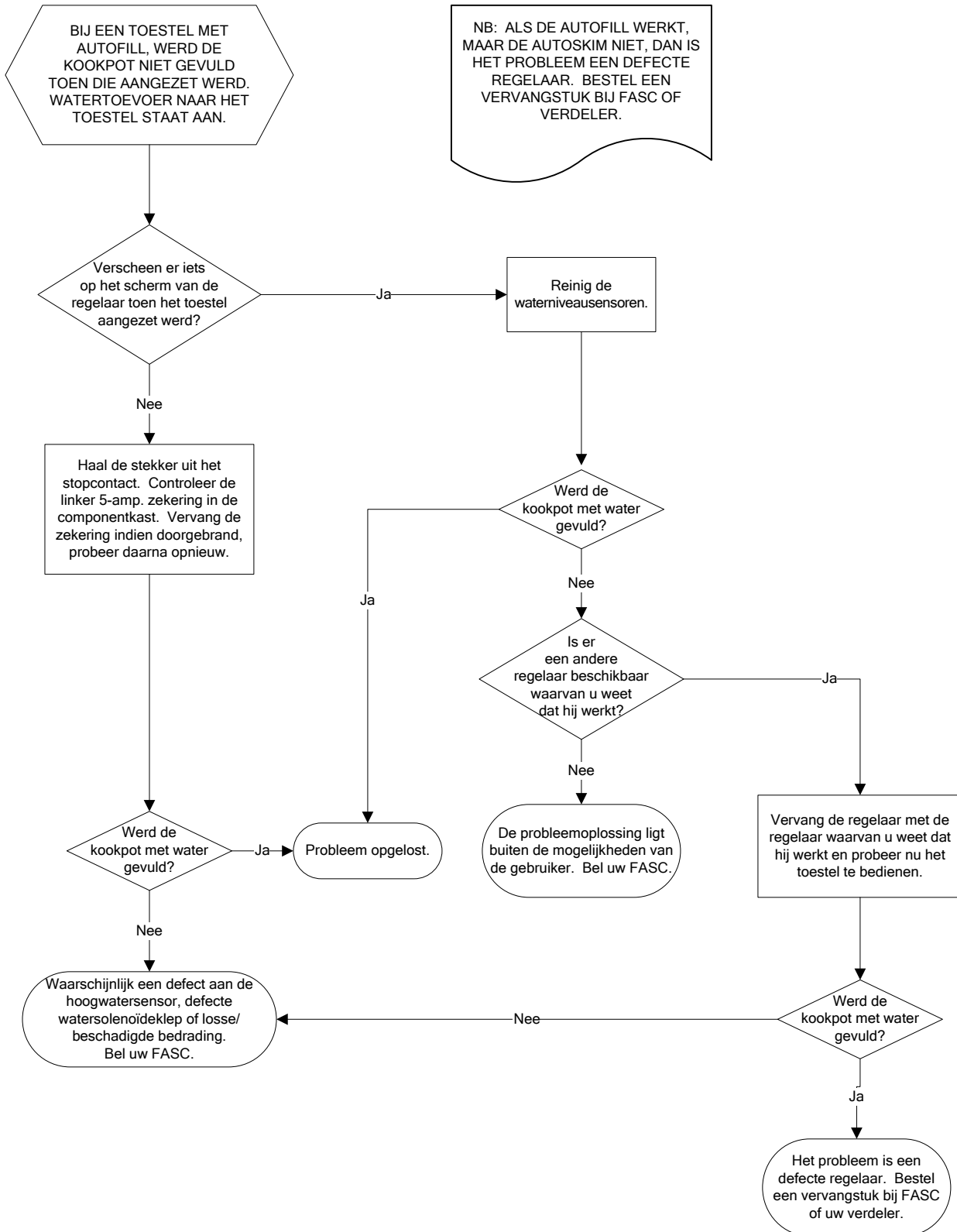
GEVAAR

Wees uiterst voorzichtig wanneer u tests aan het elektrische circuit uitvoert. Live circuits will be exposed.

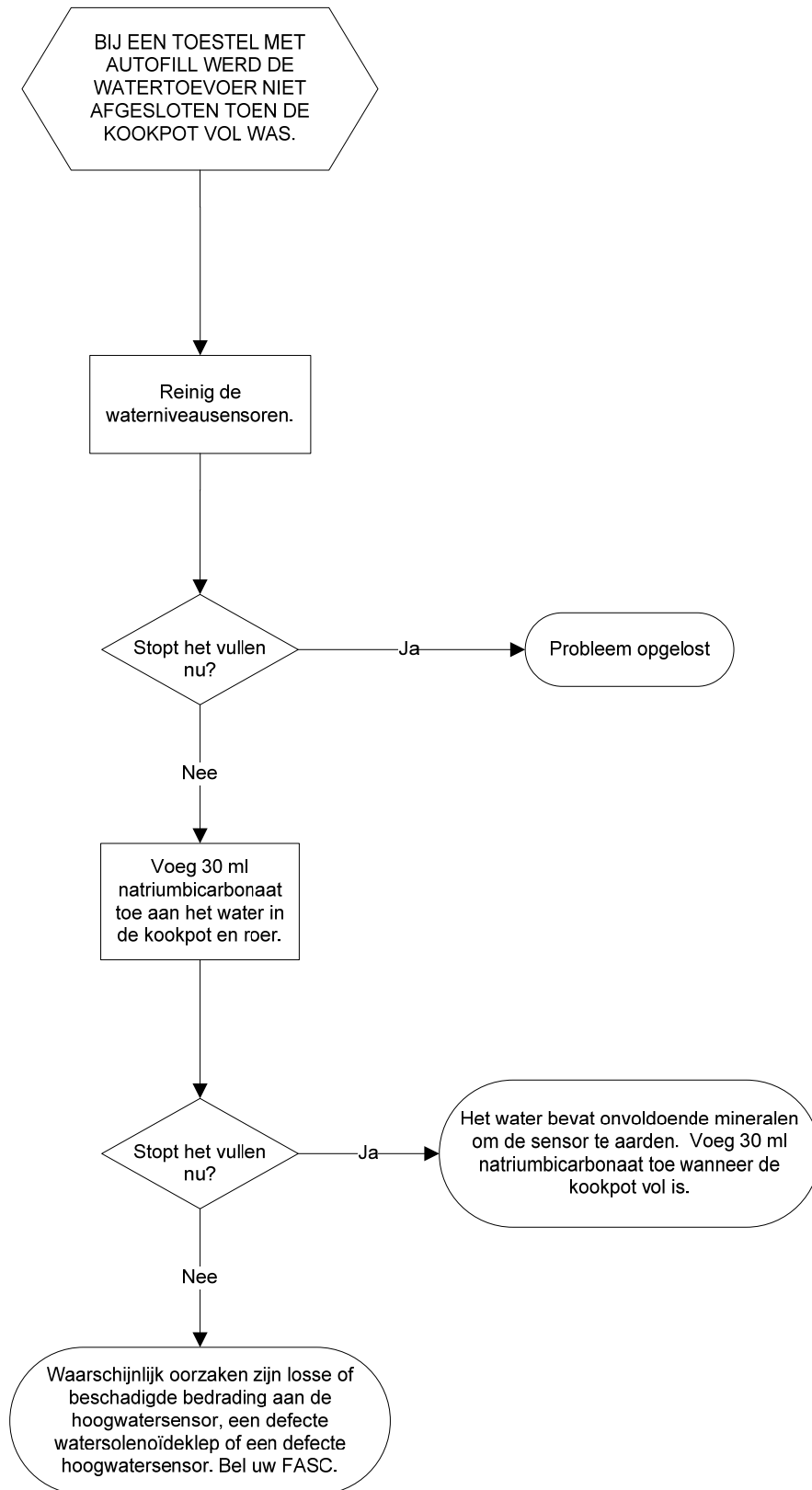
WAARSCHUWING

Het inspecteren, testen en herstellen van elektrische onderdelen mag alleen gebeuren door een gekwalificeerde serviceagent. Wanneer u aan dit toestel werkt, moet de stekker uit het stopcontact worden getrokken, behalve wanneer elektrische tests nodig zijn.

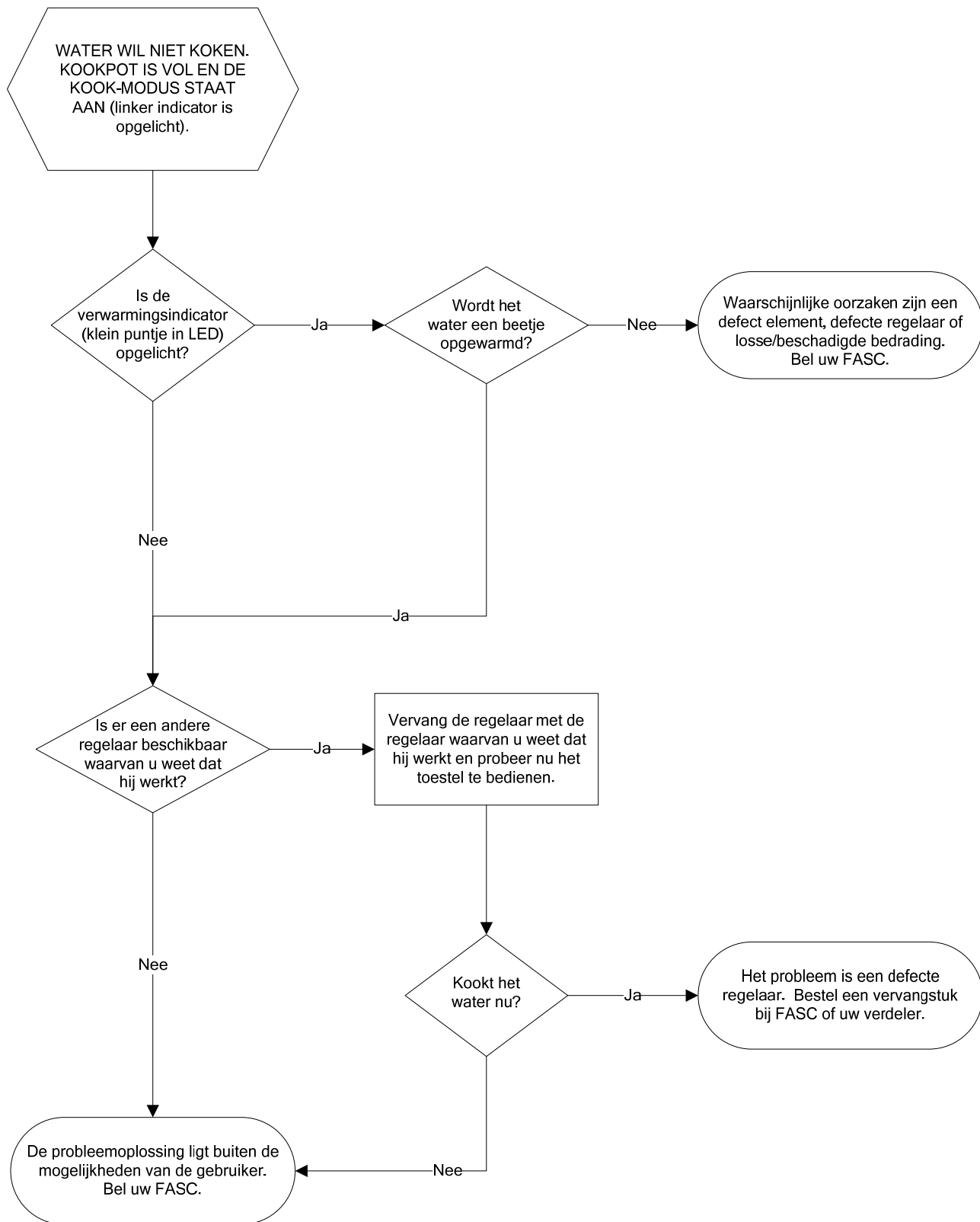
5.2 Richtlijnen voor probleemoplossing door de gebruiker.



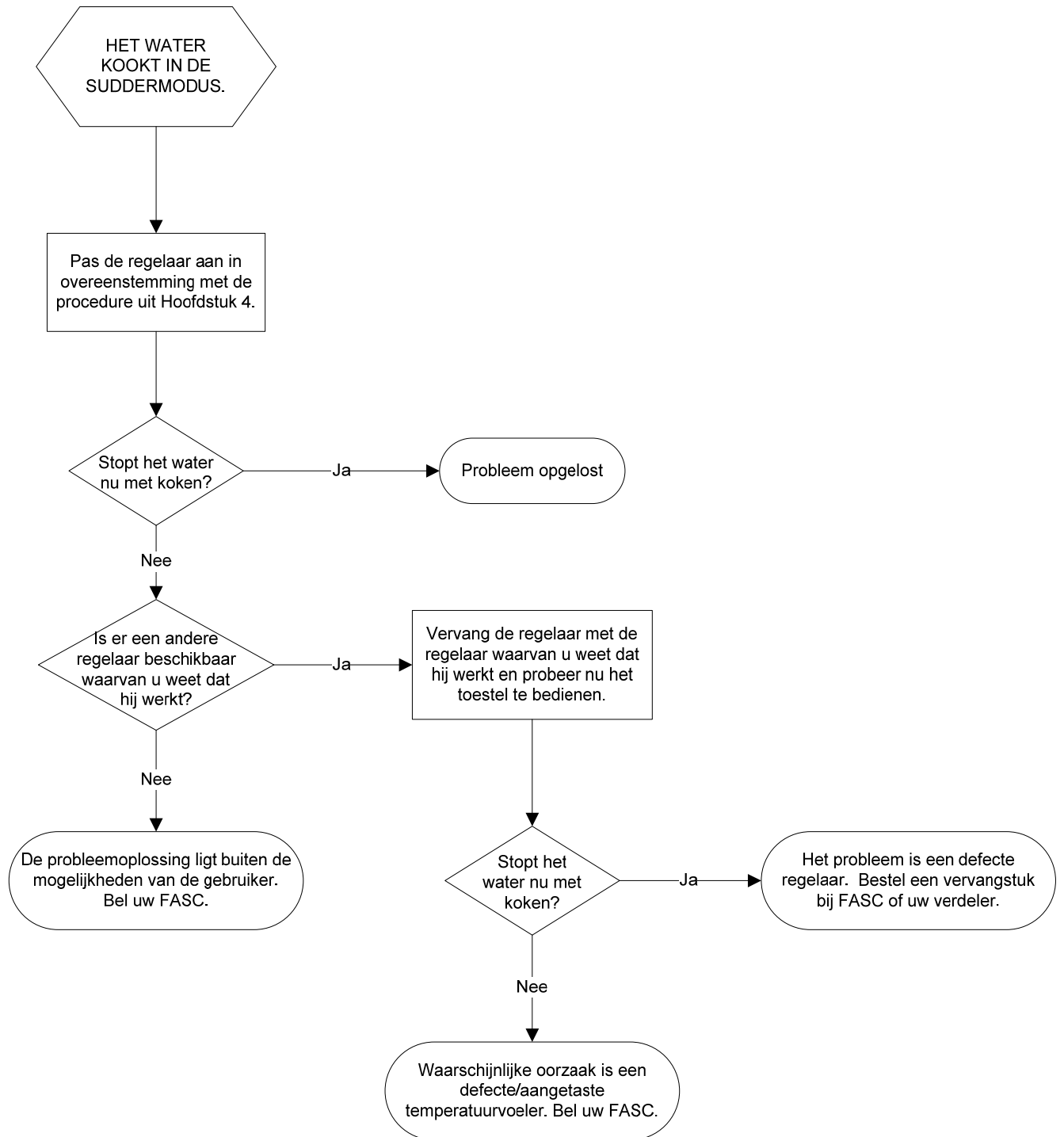
Richtlijnen voor probleemoplossing door de gebruiker (vervolg)



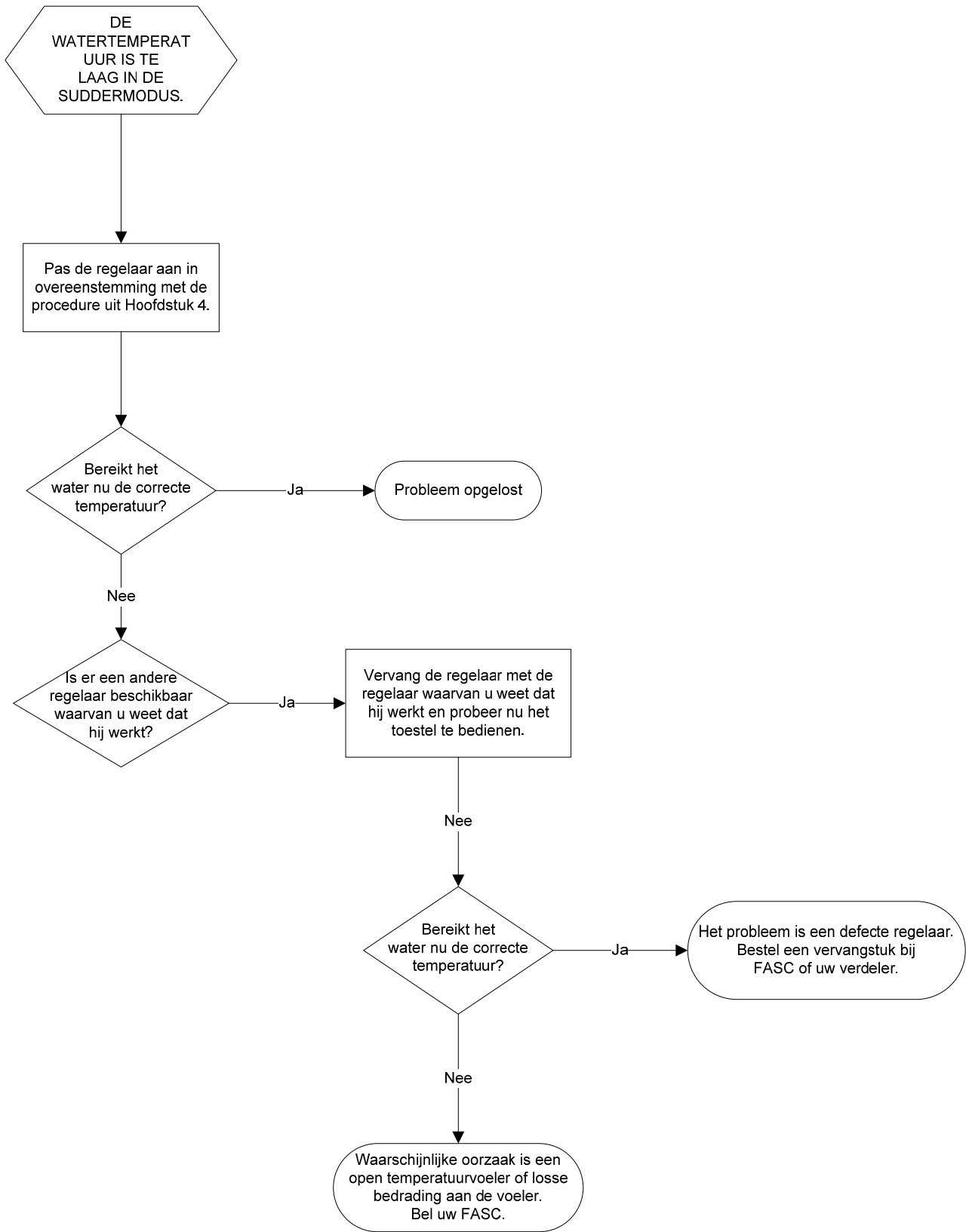
Richtlijnen voor probleemoplossing door de gebruiker (vervolg)



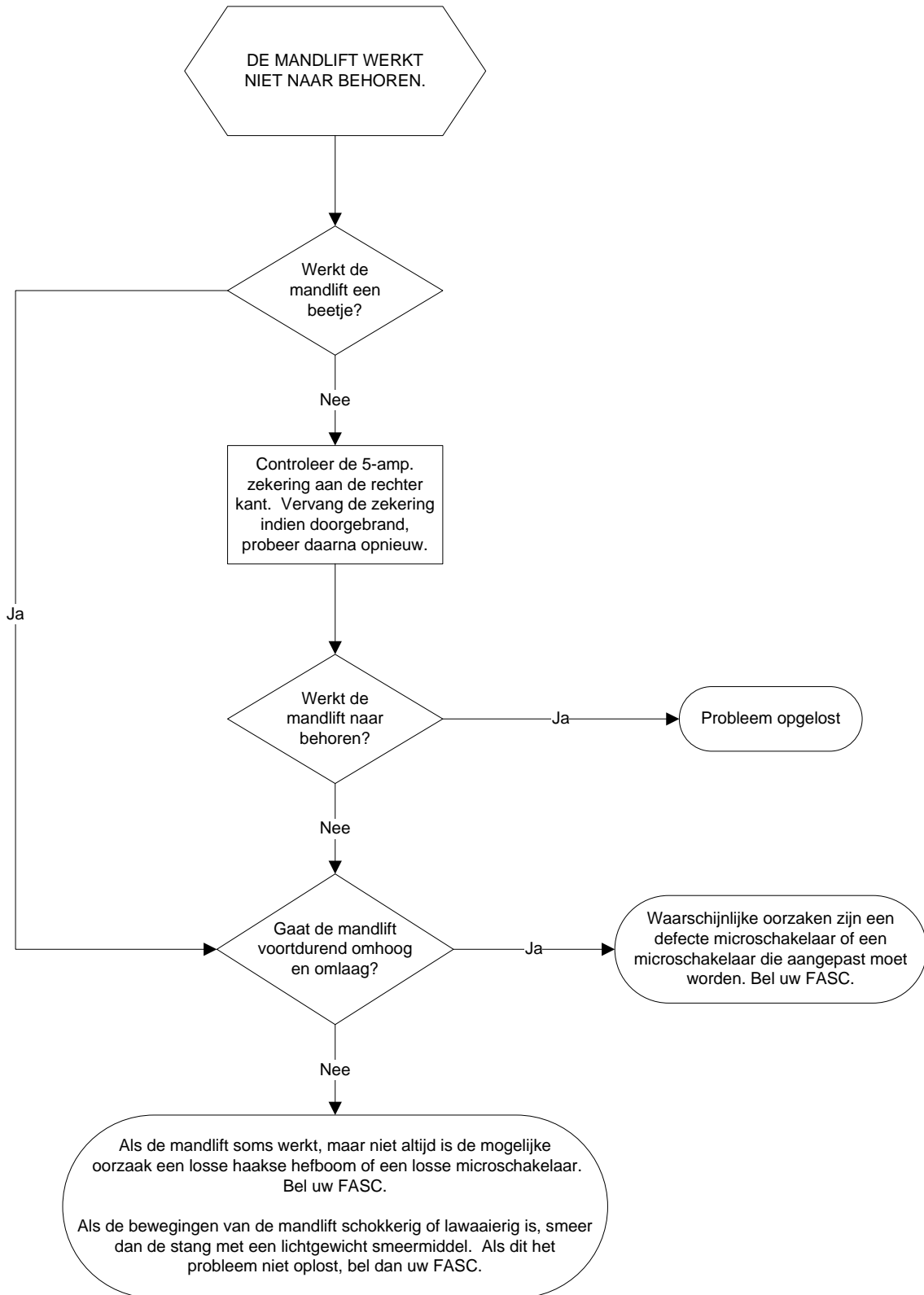
Richtlijnen voor probleemoplossing door de gebruiker (vervolg)



Richtlijnen voor probleemoplossing door de gebruiker (vervolg)

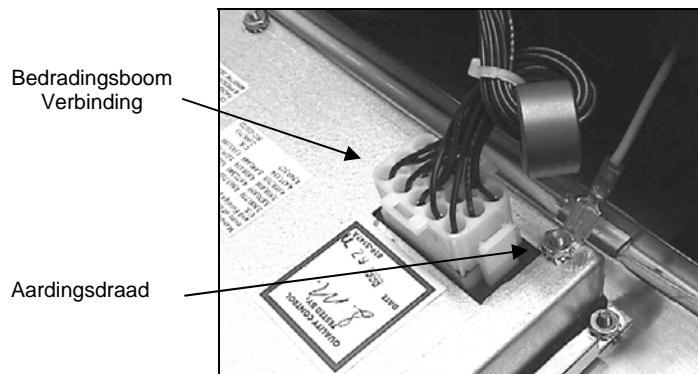


Richtlijnen voor probleemoplossing door de gebruiker (vervolg)



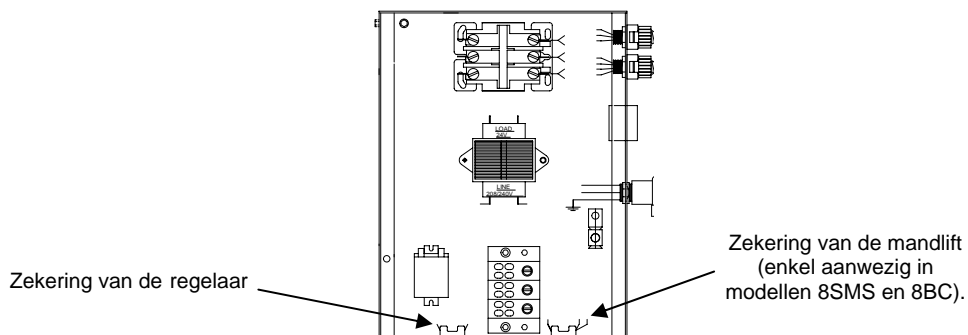
5.3 De sturing of de bedradingsboom van de sturing vervangen

1. Trek de stekker van het kookstel uit het stopcontact.
2. Verwijder de twee schroeven in de bovenhoeken van het bedieningspaneel en klap het paneel van bovenaan open zodat het aan zijn scharnieren hangt.
3. Maak de bedradingsboom los uit de achterkant van de computer.
4. Maak de aarding los van de computer. Verplaats de regelaar door hem uit scharniergleuven in het frame te tillen.
5. Pas de procedure omgekeerd toe om een nieuwe computer of bedradingsboom te installeren.



5.4 Zekeringen vervangen

1. Trek de stekker uit het stopcontact en verwijder de cover van de componentkast dat zich in de linker voorhoek van de kast bevindt.
2. De 5-amp zekering voor de regelaar zit aan de linkerzijde van de componentkast. De 5-amp zekering voor de mandlift zit aan de rechterzijde van de componentkast. Gebruik een zekeringstang om de doorgebrande zekering te verwijderen en een nieuwe te installeren.



3. Zet de cover van de componentkast terug op zijn plaats en zorg ervoor dat u de aardingsdraad terug verbindt met de linker bovenschroef.

ELEKTRISCHE KOOKSTELLEN 8SMS, 8BC EN 8C

HOOFDSTUK 6: ONDERHOUDSPROCEDURES

6.1 Functionele beschrijving van Elektrische kookstellen 8SMS, 8BC en 8C

De 8SMS, 8BC en 8C elektrische kookstellen zijn uitgerust met een geëxtrudeerde, roestvrije kookpot waar 33 liter water in kan. Het water in de kookpot wordt opgewarmd door een element van 8 kilowatt op de bodem van de pot. De SMS II spaghetti Magic vaste regelaar regelt de elektrische stroom naar het element. De 8SMS heeft ook een spoeltank van 33 liter.

Als u bij kokers zonder Autofill (automatisch vullen) optie op de aan/uit-schakelaar van de regelaar drukt controleren logische schakelingen in de regelaar of er water in de kookpot zit door te zoeken naar een gearde laagwatersensor. (Deze sensor is geard door contact met het water in de kookpot). Als de sensor geard is zal de regelaar automatisch naar de KOOK-modus overgaan en het element voortdurend van stroom voorzien. Als de gebruiker de SUDDER-modus selecteert controleren logische schakelingen in de regelaar de temperatuur van het water en schakelen ze stroom naar het element aan en uit om de ingestelde temperatuur van de sudder-modus te behouden. (Zie Rubriek 4.2 van Hoofdstuk 4 voor instructies over het aanpassen van ingestelde temperatuur voor de suddermodus). De koker heeft ook een bovenlimietveiligheid. Als het water in de kookpot zich onder de laagwatersensor bevindt, maar de sensor blijft toch om een of andere reden geard, dan zal de bovenlimietschakelaar aangaan waardoor de stroom naar het element onderbroken wordt als die een temperatuur bereikt van $205^{\circ}\pm 5^{\circ}\text{C}$.

Bij kokers die uitgerust zijn met de Autofill-optie opent een logische schakeling in de regelaar automatisch een solenoïdeklep in de watertoevoer als de hoogwatersensor niet geard is door contact met het water in de kookpot. Als u op de aan/uit-schakelaar drukt en het water zich onder de hoogwatersensor bevindt wordt er automatisch water in de kookpot toegevoegd. Als er voldoende water toegevoegd werd zodat het verwarmingselement helemaal onder het water zit zal de koker automatisch overgaan naar de KOOK-modus en daarin blijven, tenzij de gebruiker op de SUDDER-schakelaar drukt of de koker uitzet. Als het water in de kookpot contact maakt met de hoogwatersensor wordt de solenoïdeklep in de watertoevoer gesloten.

Als u op de Afschuimschakelaar drukt, bij kokers die uitgerust zijn met de Autoskim- (automatisch afschuimen) optie, zal een logische schakeling in de regelaar iedere minuut automatisch de solenoïdeklep in de watertoevoer gedurende drie seconden openen, totdat de functie uitgezet wordt door opnieuw op de Afschuimschakelaar te drukken.

De gebruiker kan een specifieke kooktijd instellen door op het numerieke toetsenbord van de regelaar te drukken. Als u op de Startschakelaar drukt begint de regelaar met aftellen. Als de tijd volledig afgeteld is klinkt er een kort alarm, waarna de timer terug naar de laatst ingestelde tijd terugkeert.

Als u op de Startschakelaar druk om de kookcyclus te beginnen bij kokers die uitgerust zijn met mandliften (8SMS of 8BC), activeren logische schakelingen in de regelaar de motor van de mandlift, waardoor die in de kookpot gezakt wordt. Terwijl de motor de mandlift naar beneden stuurt verliest een rol-geactiveerde schakelaar contact met de haakse hefboom aan de motor, waardoor de stroom naar de motor onderbroken wordt. Als de kooktijd verstreken is draaien logische schakelingen in de regelaar de posities van de schakelaars om zodat de motor opnieuw gestart wordt en de mand uit de kookpot tilt. In de bovenste posities er terug contact tussen de rolschakelaar en de haakse hefboom, waardoor de stroom naar de motor onderbroken wordt en de lift in de bovenste positie blijft staan.

6.2 Toegang tot het toestel voor onderhoud



GEVAAR

Als u dit toestel verplaatst terwijl er nog heet water inzit kan er heet water uit de kookpot druppen of spatten. Haal altijd eerst het water uit de kookpot voordat u hem verplaatst voor een onderhoudsbeurt.

1. Haal de stekker uit het stopcontact en verwijder de watertoevoerslang.
2. Verwijder eventuele bevestigingselementen.
3. Verplaats de koker zodat u gemakkelijk toegang heeft voor onderhoud.
4. Als de onderhoud gedaan is verbindt u de koker terug met de watertoevoer, plaatst u de bevestigingselementen terug en steekt u de stekker in het stopcontact.

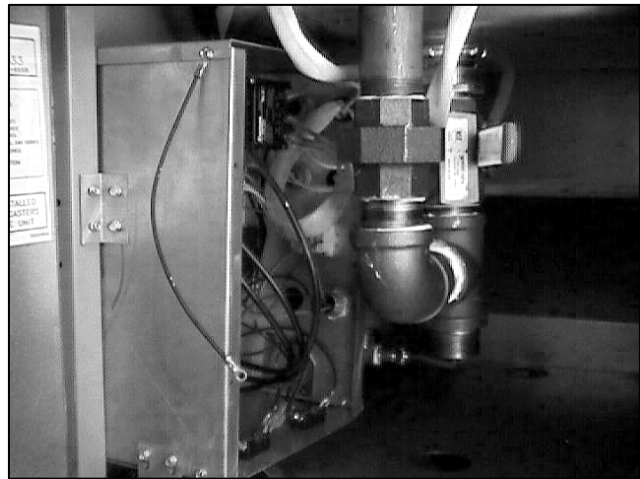
6.3 Toestelonderdelen vervangen

6.3.1 De regelaar vervangen

Zie Rubriek 5.4.

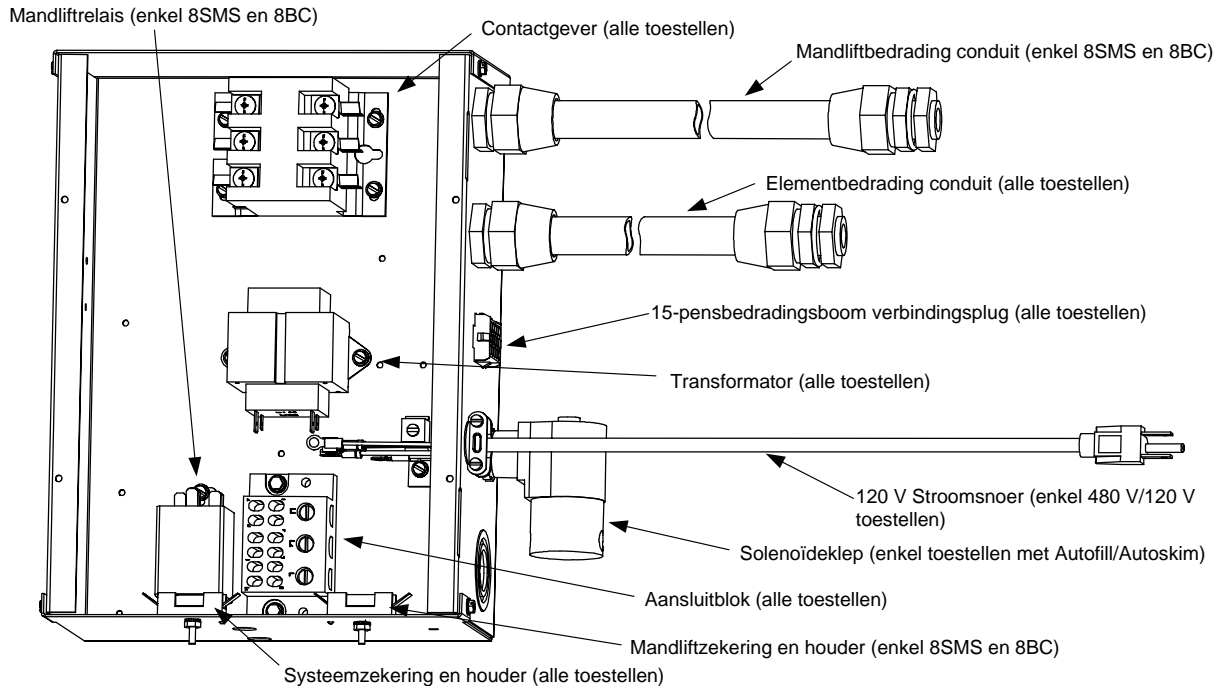
6.3.2 De transformator, mandliftrelais, contactgever of solenoïdeklep vervangen.

1. Laat het water uit de kookpot lopen en haal de stekker uit het stopcontact.
2. Haal de cover van de componentkast weg. (Het is gemakkelijker als u de afvoerbuis onder de afvoerkraan ook verwijderd, zodat u beter aan de binnenkant van de componentkast kunt).
3. Bekijk goed de draadaansluitingspunten van het component dat u wilt vervangen.
4. Maak de bedrading los en verwijder het defecte onderdeel (zie afbeelding op de volgende pagina). Installeer het vervangstuk en verbind de bedrading in overeenstemming met de notities die u maakte in Stap 3 of met het bedradingsschema op de deur van het toestel.
5. Plaats de cover van de componentkast terug en zorg ervoor dat u de aardingsdraad opnieuw aansluit. Plaats de afvoerbuis die u eerder eventueel verwijderde terug en steek de stekker van de koker terug in het stopcontact.



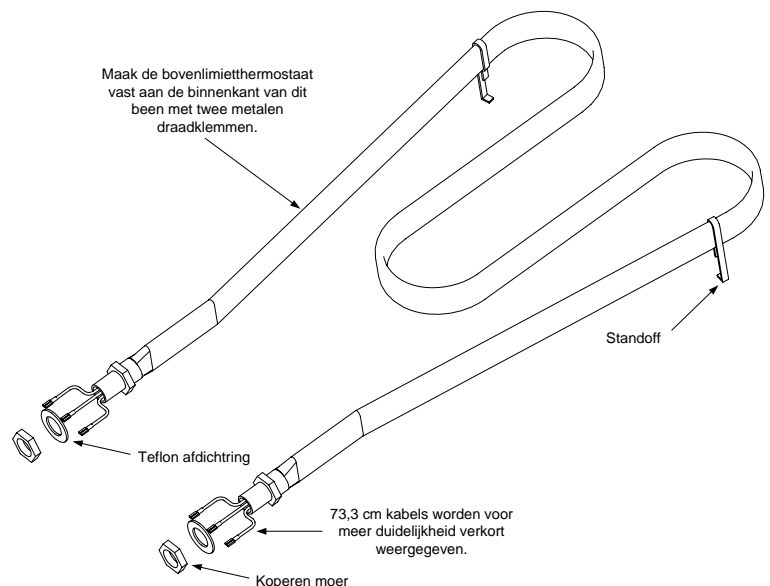
NB: Dit is een samengestelde tekening die enkel voor illustratieve doeleinden bedoeld is. Op de tekening staan alle onderdelen die in de componentkast geïnstalleerd kunnen worden. De aanwezige onderdelen variëren afhankelijk van de specifieke configuratie van een bepaald toestel.

NB: Raadpleeg het volgende bedradingschema voor draadverbindingen.
 8050377J: 208 V tot 230 V 8SMS, 8BC, 8C
 8050462C: 480 V tot 120 V 8SMS, 8BC, 8C



6.3.3 Het element vervangen

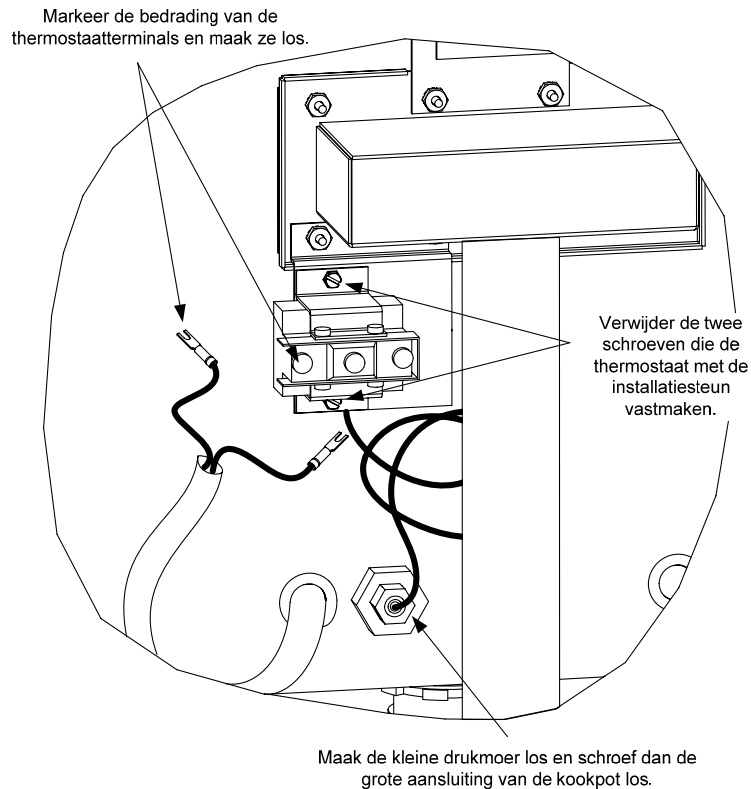
1. Laat het water uit de kookpot lopen en haal de stekker uit het stopcontact.
2. Haal de cover van de componentkast weg. (Het is gemakkelijker als u de afvoerbuis onder de afvoerkraan ook verwijdert, zodat u beter aan de binnenkant van de componentkast kunt).
3. Noteer waar de kabels verbonden zijn met de contactgever, maak de kabels daarna los.
4. Snijd in de glasvezelisolatie van de kabel en verwijder die isolatie van de elementkabels.
5. Snijd de metalen bedradingsklemmen die de bovenlimietthermostaat met het element verbinden af. Zorg ervoor dat u de thermostaat niet buigt.



6. Verwijder de koperen moeren van het element en hal het defecte element voorzichtig uit de kookpot.
7. Plaats het nieuwe element met de pootjes op de bodem van de kookpot en schroef de elementkabels door de Teflon-ringen die u gerecupereerd hebt van het defecte element. Zet het element stevig op zijn plaats met de moeren die u in Stap 5 verwijderd hebt.
8. Installeer twee metalen draadklemmen om de bovenlimietthermostaat vast te maken tegen de binnenkant van het linkerbeen van het element.
9. Steek iedere set van elementkabels door de glasvezelisolatie die u in Stap 4 verwijderd hebt en zet die isolatie zo dicht mogelijk tegen de koperen moeren op zijn plaats met een kabelklem.
10. Steek een set kabels in de componentkast en verbind ze met de contactgever in overeenstemming met de notities die u gemaakt hebt in Stap 3 of met het bedradingsschema op de deur. **NB:** De kabels zijn genummerd om correcte verbindingen te vergemakkelijken. Repeat this step for the remaining set of leads.
11. Plaats de cover van de componentkast terug en zorg ervoor dat u de aardingsdraad opnieuw aansluit. Plaats de afvoerbuis die u eerder eventueel verwijderde terug en steek de stekker van het toestel terug in het stopcontact.

6.3.4 De bovenlimietthermostaat vervangen

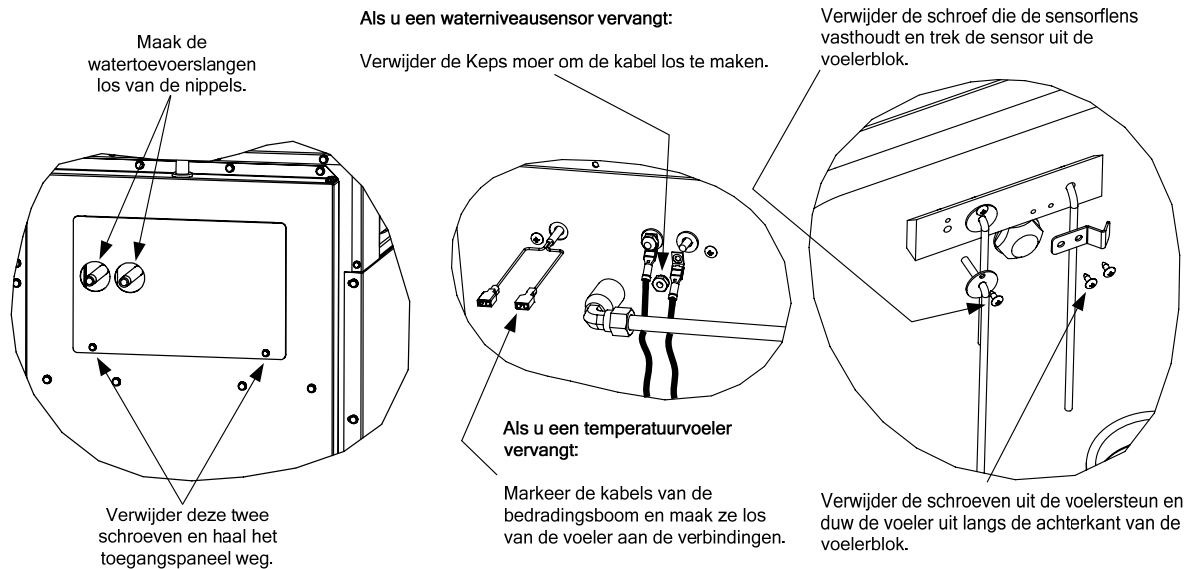
1. Laat het water uit de kookpot lopen en haal de stekker uit het stopcontact.
2. Haal de metalen draadklemmen die de body van de thermostaat met het element vasthouden weg.
3. Open het controlepaneel door de schroeven in iedere bovenhoek te verwijderen. Markeer de twee kabels die verbonden zijn met de thermostaatterminals en maak ze los.



4. Maak de kleine drukmoer los en schroef dan de grote aansluiting van de kookpot los.
5. Verwijder de twee schroeven die de thermostaat met de installatiesteun vastmaken. (**NB:** Het is niet nodig om die steun te verwijderen. Haal de thermostaat uit de kookpot.
6. Plaats de nieuwe thermostaat voorzichtig in de kookpot. Zorg ervoor dat de as niet buigt.
7. Plaats de thermostaat langs de binnenkant van het linkerbeen van het element en maak hem vast met twee metalen draadklemmen.
8. Maak de kleine drukmoer aan de grote aansluiting van de nieuwe thermostaat los. Breng Teflon-tape aan in de grote aansluiting en schroef de aansluiting veilig vast in de kookpot. Als de grote aansluiting vast zit schroeft u de kleine drukmoer in de grote aansluiting vast.
9. Buig de capillaire buis van de thermostaat zo dat u een mooie installatie bekommt en maak de aansluitblok terug aan de installatiesteun vast met behulp van de in Stap 5 verwijderde schroeven.
10. Verbind de kabels die u in Stap 3 losgemaakt hebt en vergewis u ervan dat u ze aansluit in overeenstemming met het bedradingschema op de deur van het toestel of met de markeringen die u gemaakt hebt toen u ze losmaakte.
11. Sluit het controlepaneel opnieuw en zet hem vast met de in Stap 3 verwijderde schroeven.
12. Steek de stekker van het toestel in het stopcontact.

6.3.5 Een waterniveausensor of temperatuurvoeler vervangen

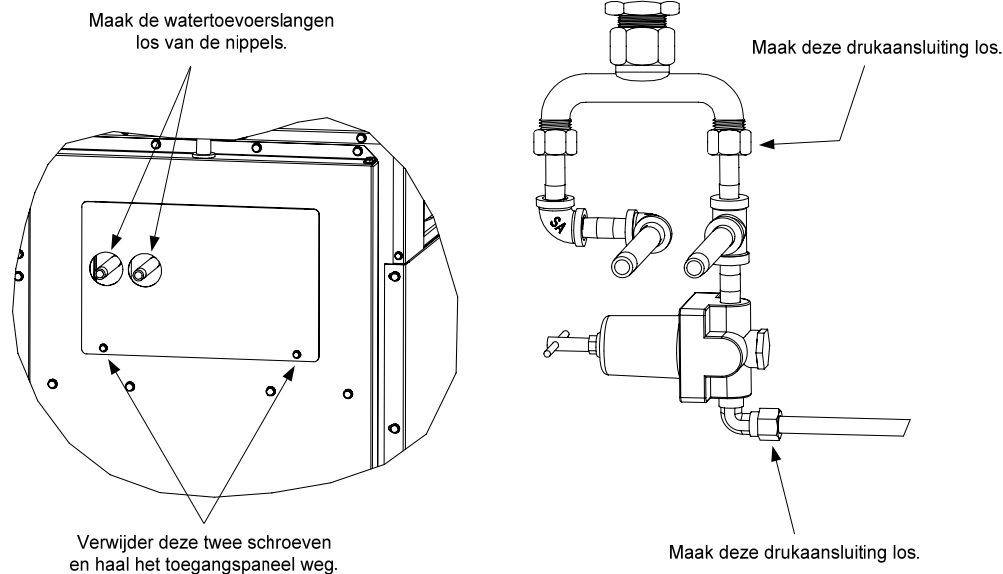
1. Laat het water uit de kookpot lopen en haal de stekker uit het stopcontact.
2. Verwijder de mandliftarm door het recht omhoog op te tillen uit de liftstang. Verwijder cover van de voeler door hem recht omhoog uit de sonde te liften.
3. Achteraan het toestel verwijderd u nu twee schroeven die het toegangspaneel vasthouden. Verwijder dit paneel.



4. Als u een waterniveausensor vervangt:
 - a. Maak de kabel los door de moeren te verwijderen die hem op zijn plaats houden.
 - b. Verwijder de schroef in de sensorflens.
 - c. Haal de defecte sensor voorzichtig uit en vervang hem met een nieuwe.
 - d. Verbind de kabel opnieuw en volg Stappen 1-3 nu omgekeerd om deze procedure te beëindigen.
5. Als u een voeler vervangt:
 - a. Markeer de kabels van de bedradingsboom en maak ze los van de voeler aan de verbindingen.
 - b. Verwijder de twee schroeven in de voelersteun.
 - c. Haal de defecte voeler voorzichtig uit de sonde en vervang hem met een nieuwe.
 - d. Verbind de kabels opnieuw en volg Stappen 1-3 nu omgekeerd om deze procedure te beëindigen.

6.3.6 De drukregelaar vervangen.

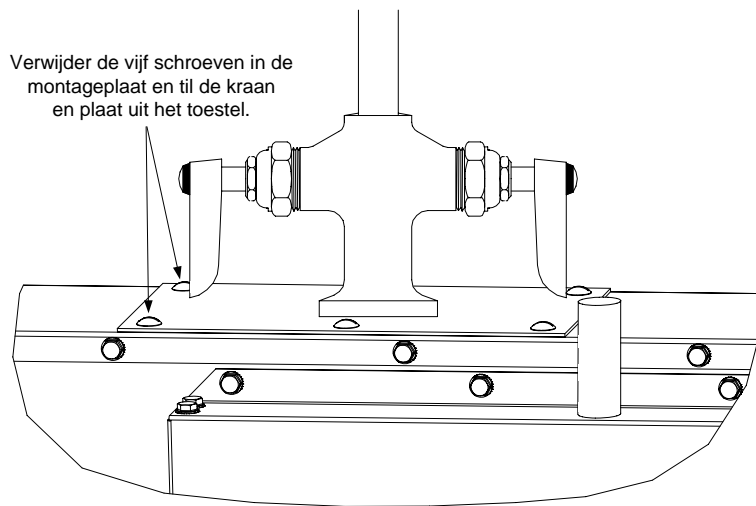
1. Laat het water uit de kookpot lopen en haal de stekker uit het stopcontact.
2. Zet de watertoevoer af of verwijder de toevoerslang van de koker. Maak de watertoevoerslang los van de aansluiting met koker.
3. Verwijder achteraan het toestel twee schroeven die het toegangspaneel vasthouden en trek dit paneel voldoende naar achteren over de waterslangen zodat u aan de verbindingen binnenin kunt.



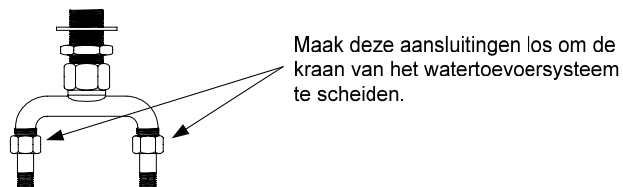
4. Maak de drukaansluiting op de waterslang naar de solenoïdeklep los aan de drukregelaar. Maak de drukaansluitingen los aan de verdeelkraan. Haal de drukregelaar uit het toestel.
5. Recupereer de aansluitingen van de defecte drukregelaar en installeer ze op de nieuwe regelaar. Gebruik bij alle verbindingen Teflon-tape.
6. Volg Stappen 1-4 omgekeerd om de drukregelaar te installeren, waarbij u bij alle verbindingen Teflon-tape gebruikt.
7. Pas de drukregelaar aan op niet meer dan 2,8 kg/cm².

6.3.7 De waterkraan vervangen

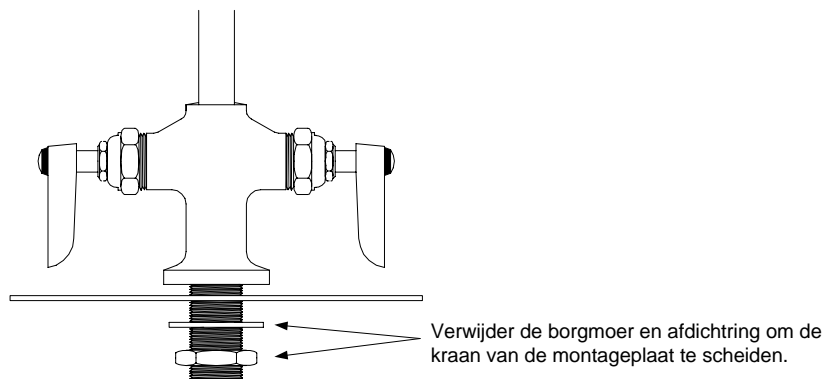
1. Laat het water uit de kookpot lopen en haal de stekker uit het stopcontact.
2. Zet de watertoevoer van de koker af.
3. Maak de watertoevoerslangen los aan de nippels die uit de gaten steken in het bovenste toegangspaneel. Verwijder indien nodig snelsluitingen die er eventueel voor zorgen dat het toegangspaneel niet kan worden verwijderd. Verwijder de twee schroeven die het toegangspaneel op zijn plaats houden en verwijder ook het paneel (zie afbeelding hierboven).
4. Als de koker uitgerust is met een drukregelaar haalt u die regelaar weg door de drukaansluitingen aan de uitlaat los te maken (zie afbeelding in Rubriek 6.3.6 hierboven).
5. Verwijder de schroeven van de montageplaat van de kraan en til de volledige kraanmontage uit de koker.



6. Verwijder het verdeelstuk van de rest van de montage, zoals in de afbeelding hierboven.



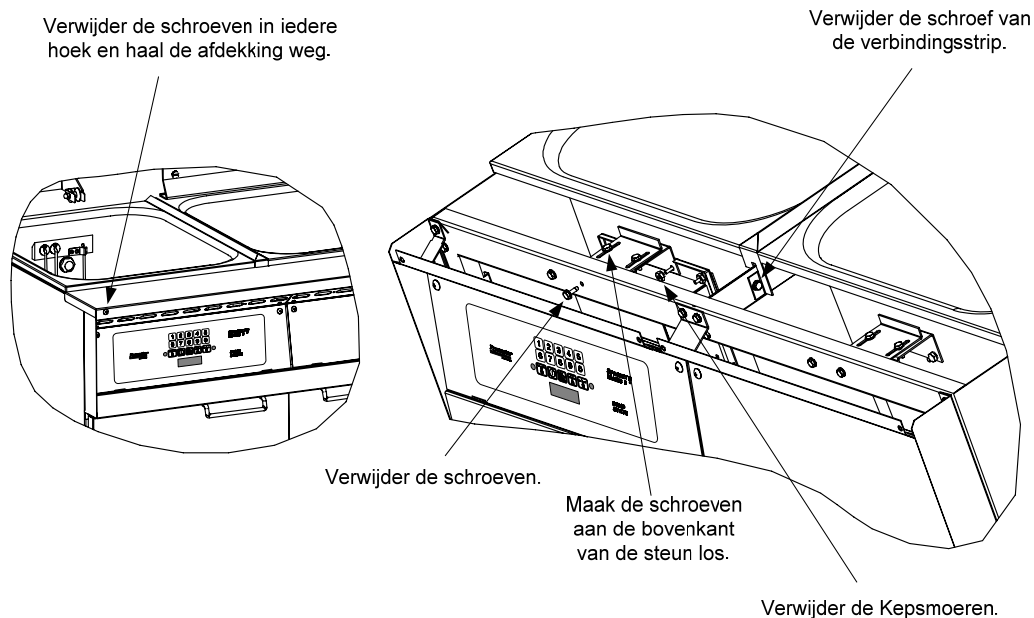
7. Haal de kraan van de montageplaat weg door de moer en afdichtring te verwijderen.



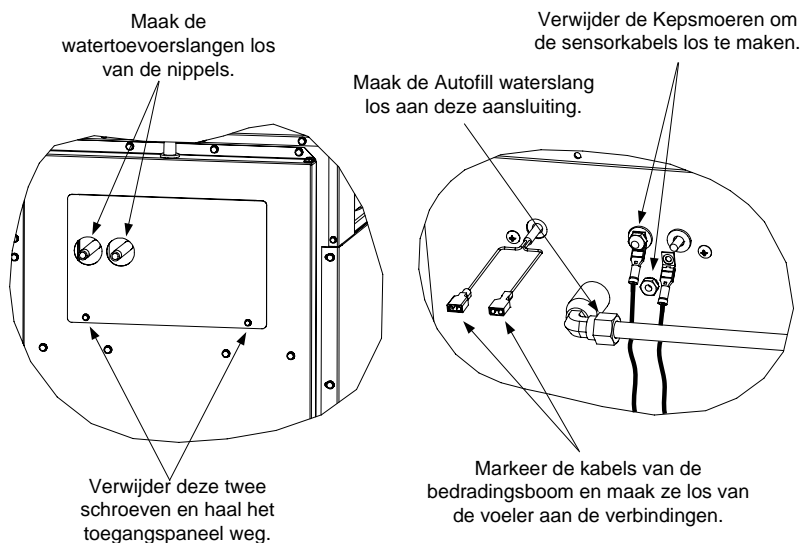
8. Breng de nieuwe kraan in de montagesteun aan en vervolledig de procedure door Stappen 1-6 omgekeerd te volgen.

6.3.8 De kookpot of spoeltank vervangen

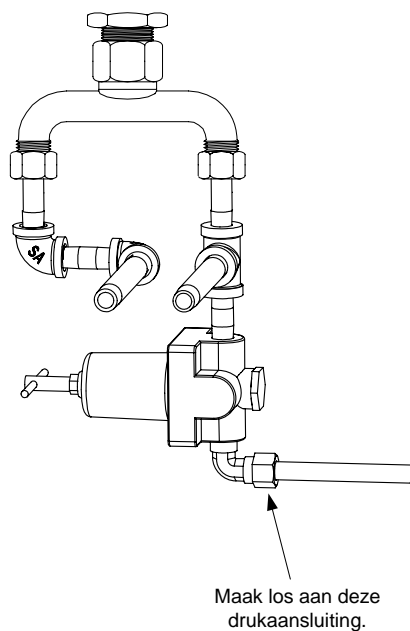
1. Haal de stekker uit het stopcontact en verwijder de watertoevoerslang.
2. Haal de cover van de componentkast weg, markeer de elementkabels, maak ze los van de contactgevers en trek ze uit de componentkast.
3. Verwijder de bovenste dop zodat u aan de montagesteun van de pot kunt. Verwijder de twee moeren die de montage met de kookpot of poeltank vasthouden. Maak de schroeven los aan de bovenkant van de steun, maar verwijder ze niet. Verwijder de twee schroeven die de montagesteun met het kastframe vasthouden en verwijder de montagesteun uit de koker. Verwijder de schroef die de verbindingsstrip vasthoudt bij modellen met een spoeltank.



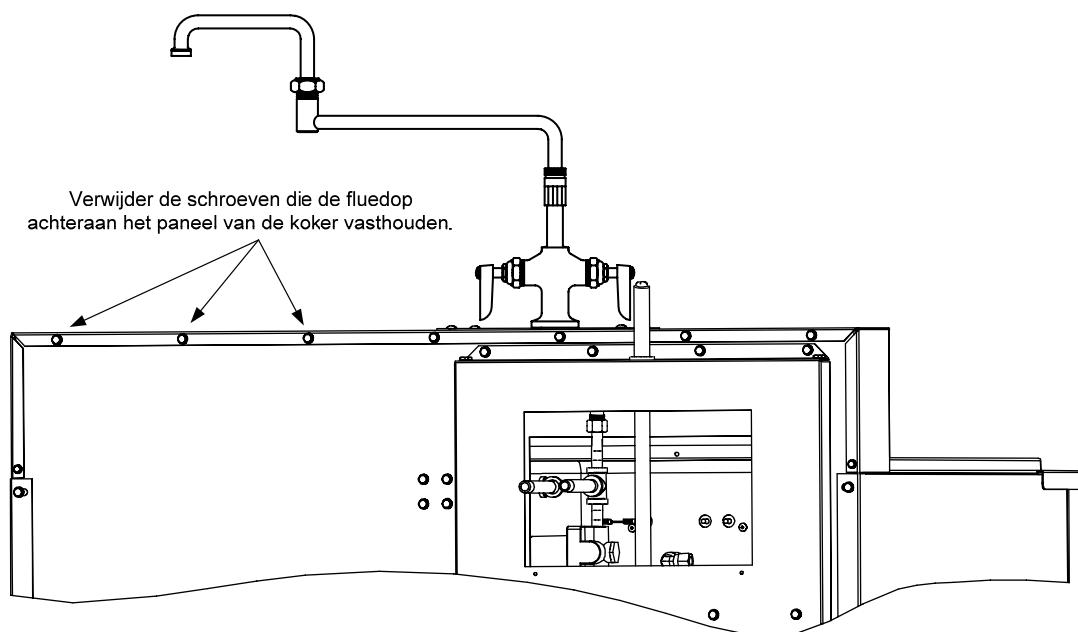
4. Maak de watertoevoerslangen achteraan het toestel (en eventuele snelkoppelingen) los van de nippels die uit de gaten van het bovenste toegangspaneel steken. Verwijder het paneel en verwijder de kabels van de watersensor en temperatuurvoeler. Als de koker uitgerust is met de Autofill-optie, verwijder dan de Autofill watertoevoerslang van e kookpot.



5. Als het toestel uitgerust is met een drukregelaar, verwijder dan deze regelaar van de waterslang aan de uitlaat.



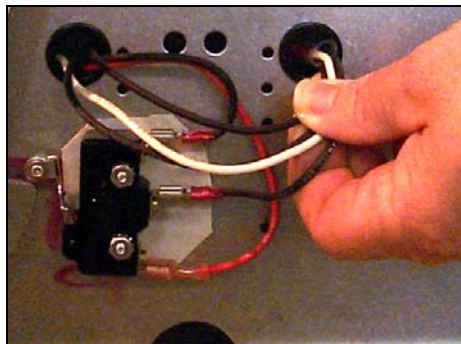
6. Verwijder de schroeven die de fluedopmontage aan het achterpaneel vasthoudt en haal de montage uit het toestel. Verwijder bij 8SMS-modellen de verbindingsstrip die losgemaakt werd in Stap 4.



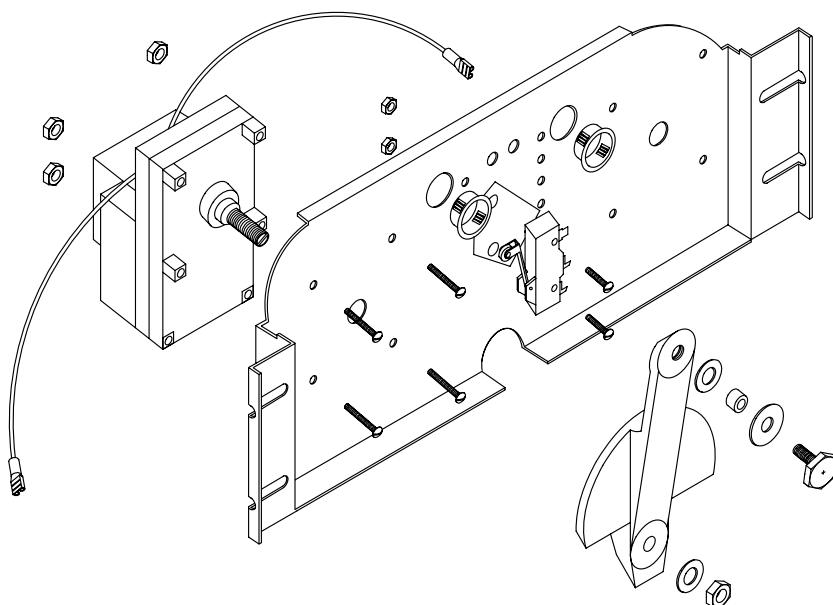
7. Haal de kookpot of spoeltank samen met een ander persoon uit de kast.
8. Recupereer de onderdelen van de defecte kookpot of spoeltank en installeer die op de nieuwe kookpot of spoeltank.
9. Volg Stappen 1 tot 10 omgekeerd om de procedure te beëindigen.

6.3.9 De mandliftmotor en gerelateerde onderdelen vervangen

1. Haal de stekker uit het stopcontact en haal de mandliftarm uit elkaar. Maak een Vise Grip™-tang (of gelijkaardige tang) aan de mandliftstang vast op de plaats waar het uit de kast steekt om te vermijden dat de stang naar beneden glijdt wanneer de mandlift verwijderd wordt van de haakse hefboom.
2. Verwijder de onderste paneel dat toegang verstrekt tot de mandlift.
3. Markeer de draden die vasthangen aan de microschakelaar en maak ze los. Maak de witte motordraad los van de inline connector. Verwijder draadklem, indien aanwezig, en duw alle draden voorzichtig terug in de kast door de gaten in de motormontage.



4. Verwijder de vier schroeven die de motormontage aan de kast vasthouden.
5. Maak de mandlift van de haakse hefboom los en verwijder de motormontage uit de kast.
6. Verwijder het defecte onderdeel zoals in de afbeelding hieronder en installeer het vervangonderdeel.



7. Vervolledig de procedure door Stappen 1-5 omgekeerd te volgen.

6.4 Probleemoplossing

6.4.1 Hoe het Autofill-systeem werkt

Het hart van het automatisch vullingssysteem (Autofill) is een solenoïdeklep die normaal gesloten is, maar geopend wordt als er een wisselstroom van 24 V wordt toegediend. Als de regelaar aanstaat controleert hij of de bovenwatersensor geaard is door middel van contact met het water in de kookpot. Als dit niet het geval is zorgt het circuit in de regelaar voor een wisselstroom van 24 V naar de solenoïdeklep, waardoor die geopend wordt. Als het water in de kookpot de bovenwatersensor bereikt is de sensor geaard, waardoor de regelaar de solenoïdeklep sluit en dus de toevoer van het water stopt.

Opgehoopt zetmeel of kalk kan ervoor zorgen dat de bovenwatersensor niet geaard geraakt. Daarom moet deze sensor steeds schoon gehouden worden and de kabel stevig verbonden. **NB:** Gebruik geen anti-kalkoplossingen om deze toestellen uit te kuisen. Het gebruik van anti-kalkoplossingen kan de delen roestvrij staal beschadigen.

Dit toestel werkt niet met gedistilleerd water. Puur water is niet geleidend, waardoor de vereiste aarding van de sensor niet kan plaatsvinden. Als erg gefilterd of gezuiverd water gebruikt wordt kunt u 30 ml natriumbicarbonaat aan het water toevoegen om voor de nodige mineralen te zorgen zodat de sensor geaard raakt.

NB: Als bij toestellen die uitgerust zijn met de AutoSkim-functie de afschuimschakelaar ingedrukt wordt op de regelaar zorgt een logische schakeling in de regelaar iedere minuut automatisch dat de 24 V wisselstroom automatische onderbroken wordt gedurende drie seconden, en dit totdat er opnieuw op de schakelaar gedrukt wordt. Daarom is een defect aan de AutoSkim-functie te wijten aan een defect aan de regelaar en niet aan de solenoïdeklep.

6.4.2 Hoe het waterverwarmingssysteem werkt

Om te vermijden dat de elementen stroom krijgen als er geen water in de kookpot zit zijn deze toestellen uitgerust met een **laagwatersensor** die geaard moet zijn door middel van contact met het water in de kookpot voordat de regelaar stroom naar het element stuurt.

Opgehoopt zetmeel of kalk kan ervoor zorgen dat de sensor niet geaard geraakt. Daarom moet deze sensor steeds schoon gehouden worden and de kabel stevig verbonden. **NB:** Gebruik geen anti-kalkoplossingen om deze toestellen uit te kuisen. Het gebruik van anti-kalkoplossingen kan de delen roestvrij staal beschadigen.

Deze toestellen werken niet met gedistilleerd water, want puur water is niet geleidend. Om een aarding te bekomen moet het water een zekere hoeveelheid mineralen bevatten. Als erg gefilterd of gezuiverd water gebruikt wordt kunt u iedere keer dat de kookpot hervuld wordt 30 ml natriumbicarbonaat aan het water toevoegen.

Naast de laagwatersensor die hierboven besproken werd bevat het waterverwarmingssysteem nog vijf onderdelen: de bovenlimietthermostaat, de temperatuurvoeler, de contactgever, het element en de regelaar.

De **bovenlimietthermostaat** werkt als een rustcontactschakelaar. Als het water in de kookpot zich onder de laagwatersensor bevindt, maar de sensor blijft toch om een of andere reden geaard, dan zal de bovenlimietschakelaar aangaan als die een temperatuur bereikt van $204^{\circ}\pm 9^{\circ}\text{C}$, waardoor de stroom naar het element onderbroken wordt.

De **temperatuurvoeler** wordt enkel gebruikt als de suddermodus aanstaat. Als de gebruiker de sudder-modus selecteert controleren logische schakelingen in de regelaar de temperatuur van het water en schakelen ze stroom naar het element aan en uit om de ingestelde temperatuur van de sudder-modus te behouden.

De **contactgever** is een aansluitblok waaraan de elementkabels aangesloten zijn en waar contact gemaakt wordt tussen de kabels en de binnenkomende lijnstroomspanning. Er zit in de contactgever ook een spoel (elektronische schakelaar) die sluit als er door de regelaar een aarding gevormd wordt voor de 24 V

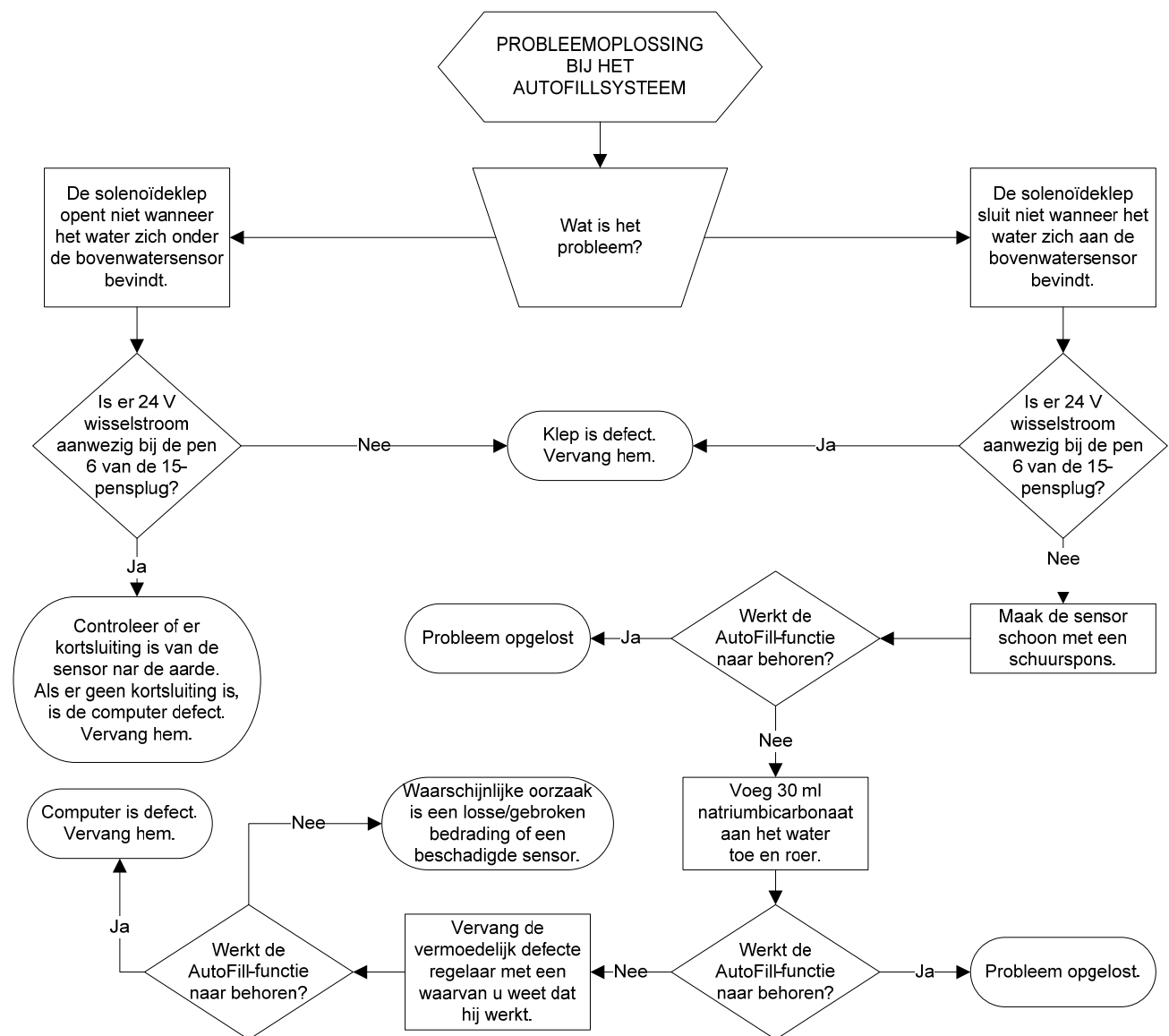
wisselstroom van de transformator, waarbij het element verwarmd wordt. Als die spoel sluit wordt er contact gemaakt tussen de binnenkomende stroomspanning en de elementkabels.

Het **element** is een resistent verwarmingsonderdeel. Dit betekent dat wanneer het element voorzien wordt van stroom, het heel warm wordt dankzij zijn resistentie tegen stroom die erdoor vloeit. De opgewekte warmte wordt direct op het water waarin het element ondergedompeld zit overgebracht.

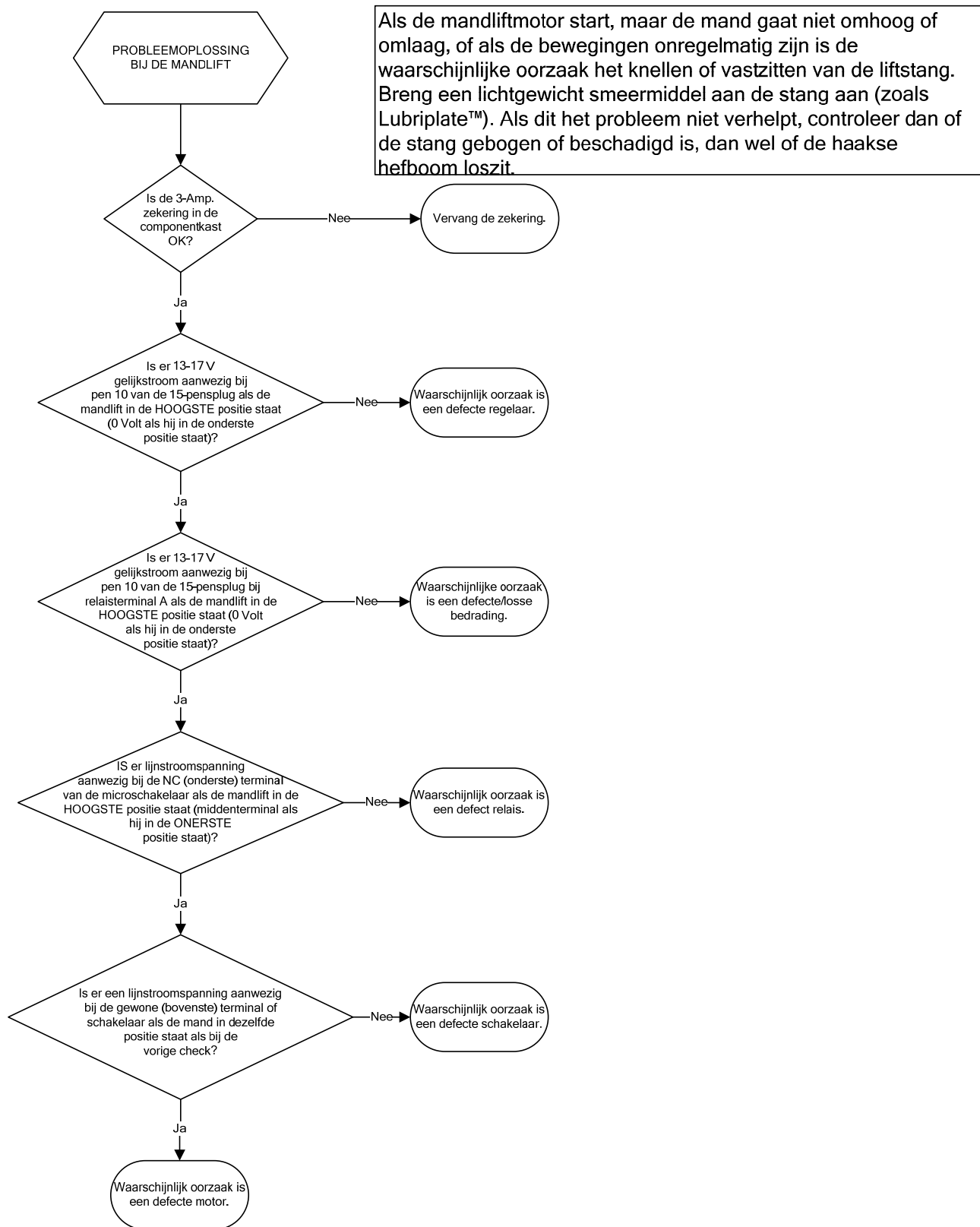
De **regelaar** is een interface tussen de operator en de andere onderdelen van het toestel. Zijn functie bij de waterverwarming is het regelen van de lijnstroomspanning via de contactgeverspoel naar het verwarmingselement.

Voor probleemoplossing bij het verwarmingssysteem moeten de bovenvermelde onderdelen gecontroleerd worden op een normale werking, zoals gedetailleerd weergegeven in de probleemoplossingsschema's op de volgende pagina.

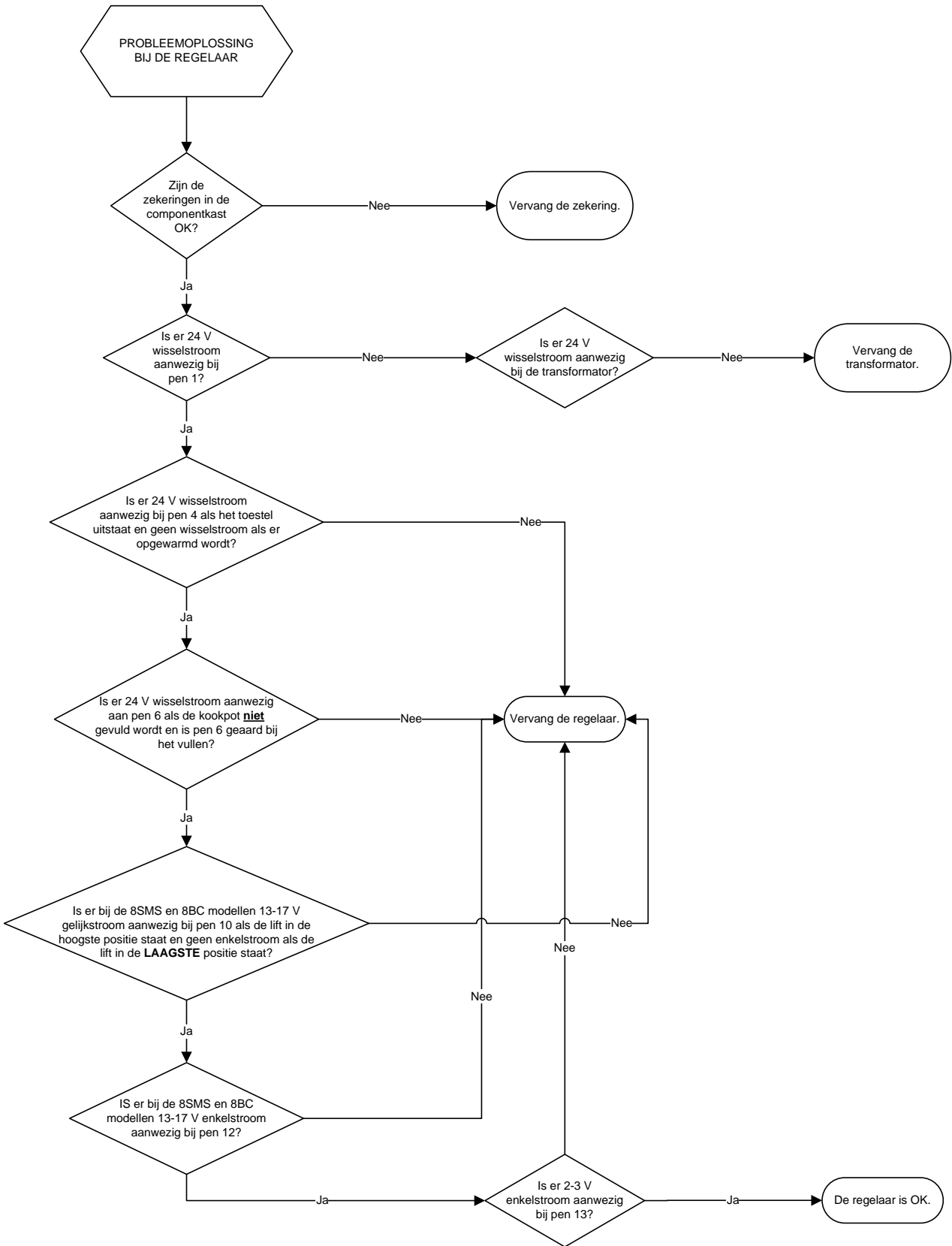
6.4.3 Richtlijnen bij probleemoplossen door de technicus



Richtlijnen voor probleemoplossing door de technicus (vervolg).



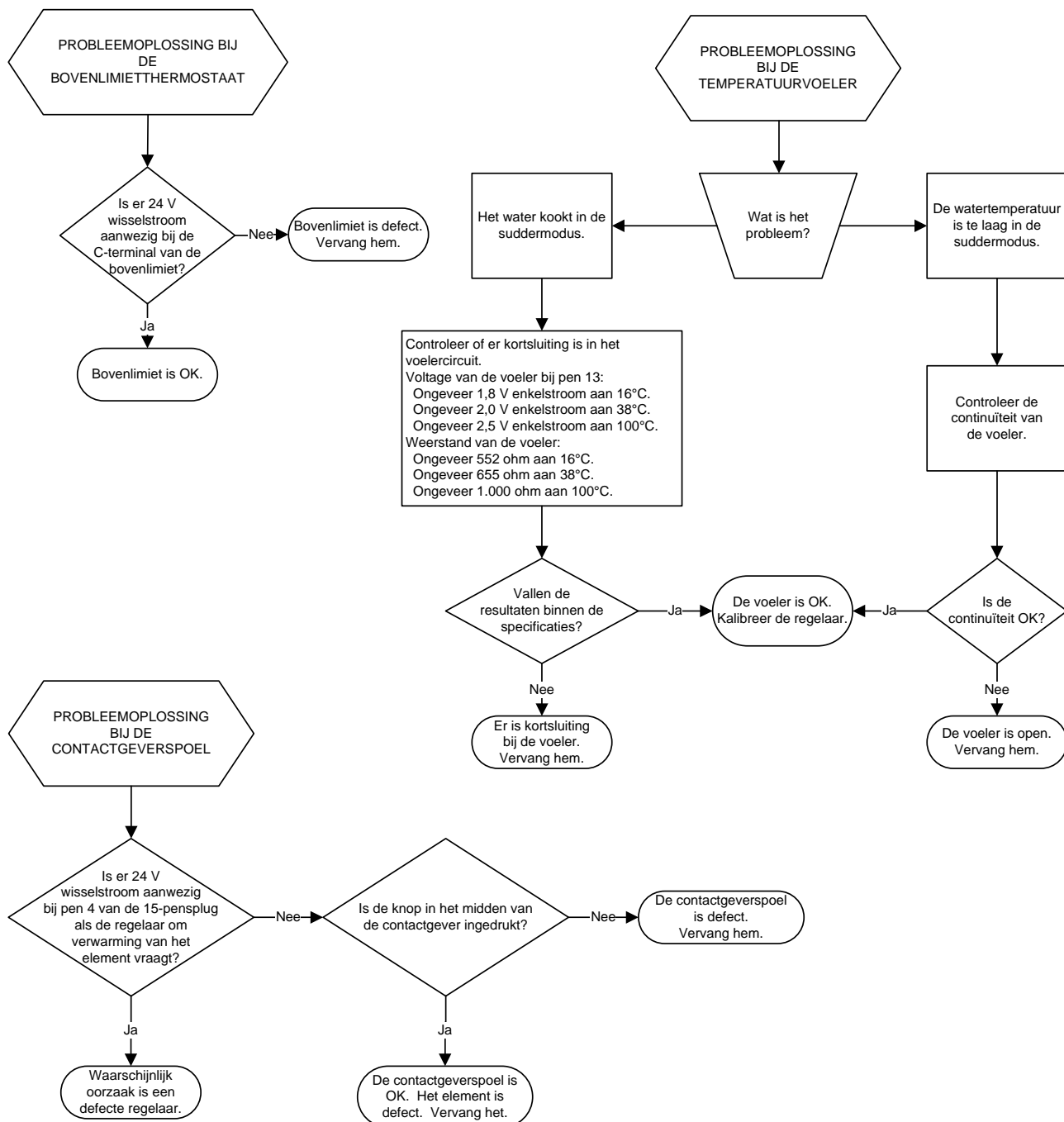
Richtlijnen voor probleemoplossing door de technicus (vervolg).



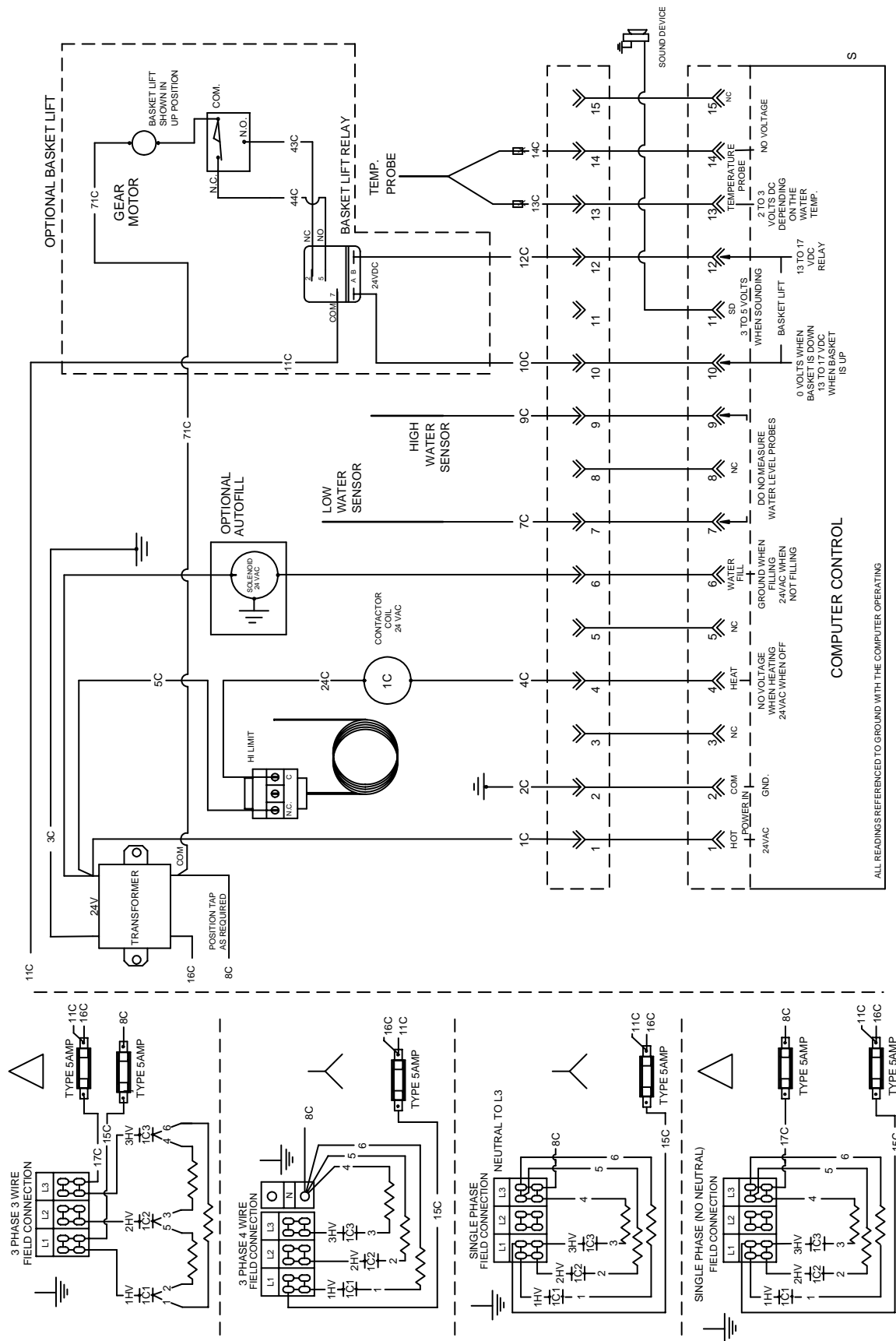
Richtlijnen voor probleemoplossing door de technicus (vervolg).

Zorg voordat u deze controle uitvoert dat de stekker uit het stopcontact is en dat alle betrokken bedrading veilig is.

Alle volgende controles moeten worden uitgevoerd met de stekker in het stopcontact, met de regelaar aan en met een opwarmend element, alsook met voldoende water in de kookpot zodat de laagwatersensor onder water zit.



6.5 Bedradingschema's



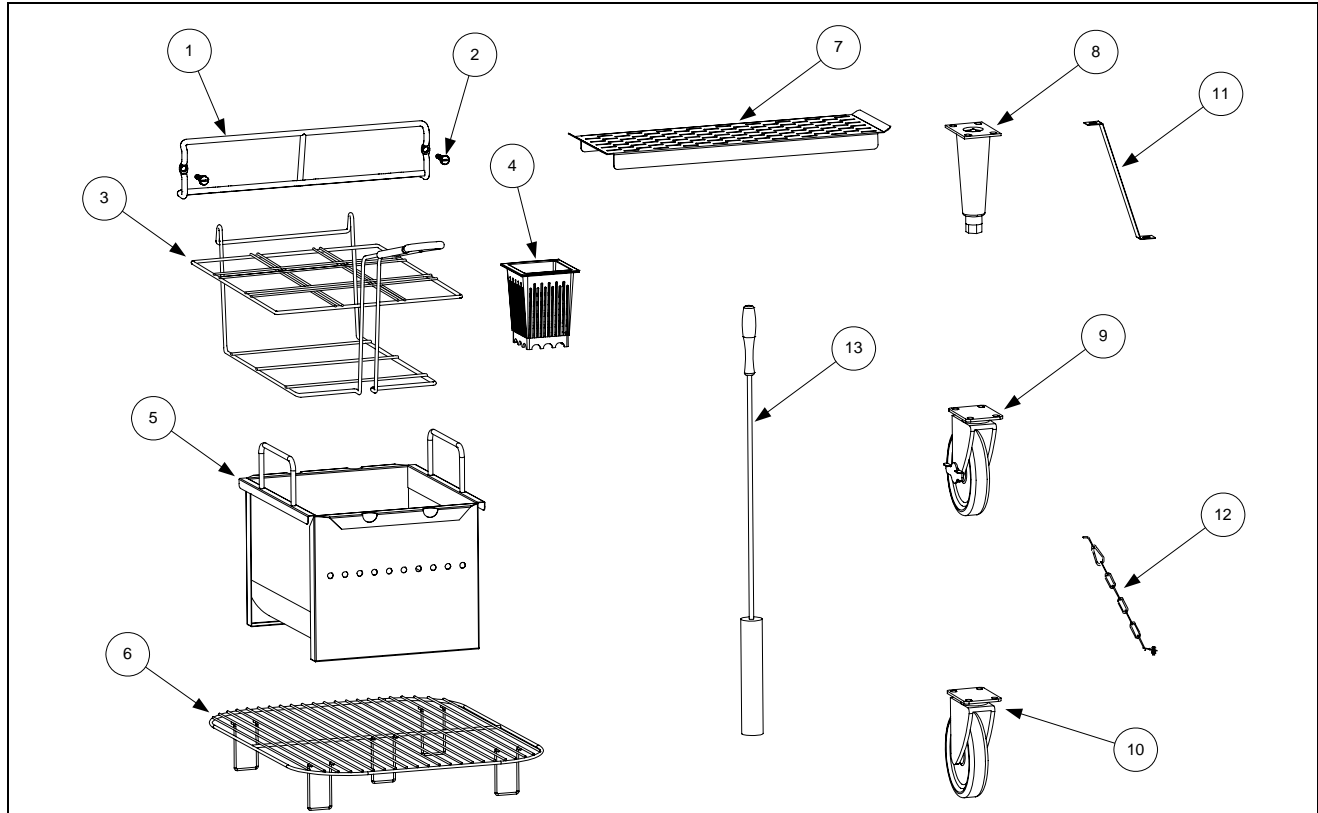
8050377J

STANDARD (SINGLE VOLTAGE) CONFIGURATION

ELEKTRISCHE KOOKSTELLEN 8SMS, 8BC EN 8C

HOOFDSTUK 7: ONDERDELENLIJST

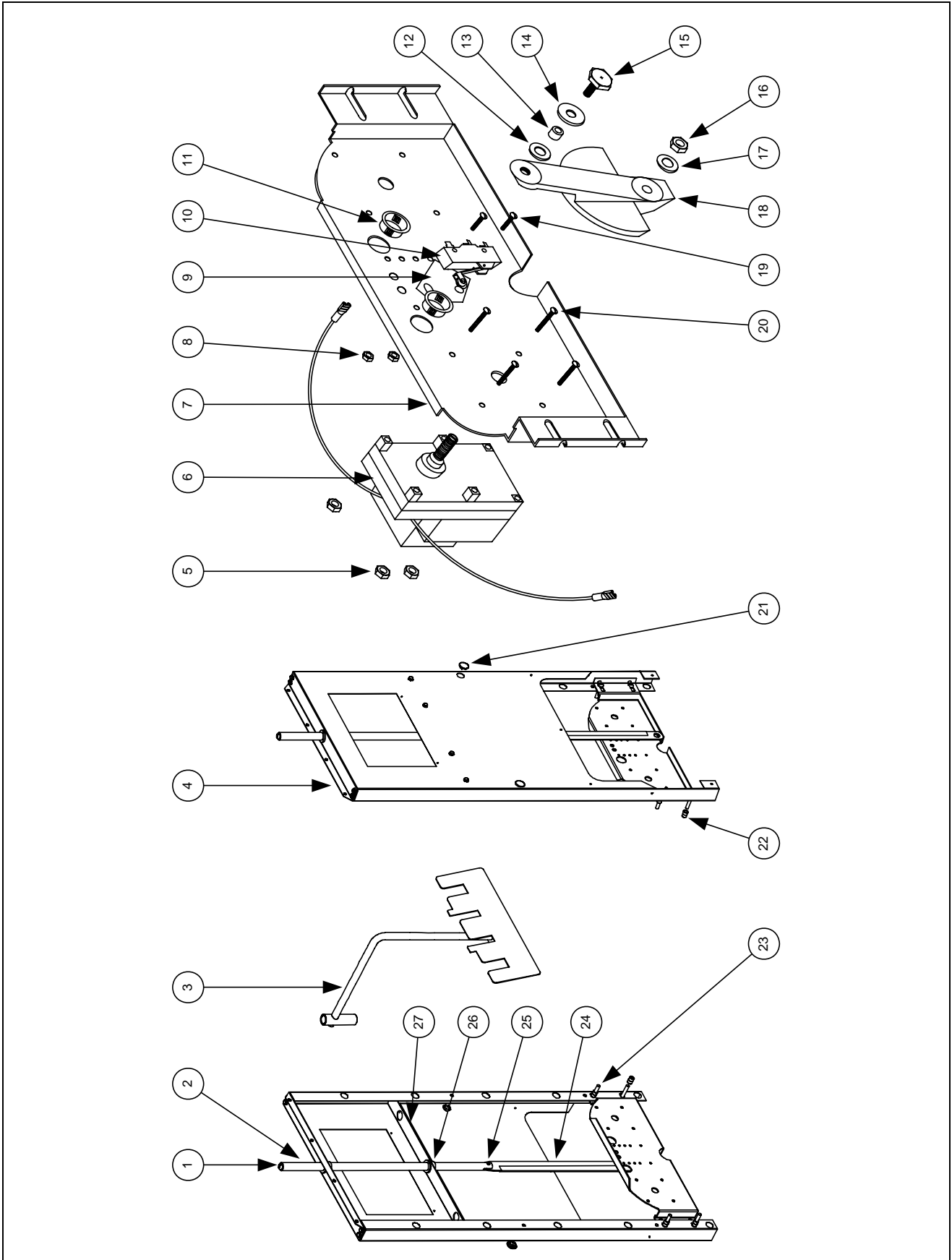
7.1 Accessoires



ITEM	STUKNUMMER	ONDERDEEL
1	810-2112	Mandhanger, Draadvorm
2	809-0171	Schroef mandhanger
3	803-0155	Houder, Maatbeker
4	803-0018	Beker, Portie
5	823-1662	Mand, Bulkproduct
6	803-0167	Rek, Mandsteun
7	910-2545	Zeef
8	806-3811	Poten, Pak van 4 aanpasbare
9	810-0357	Zwenkwiel met rem
10	810-0356	Zwenkwiel zonder rem
*	826-1113	Kit, Poot/zwenkwielmontage (A kit nodig per poot of zwenkwiel)
11	826-1095	Kit Verankeringsriem (voor gebruik met kookstellen uitgerust met poten)
12	826-0900	Kit Verankeringsketting (voor gebruik met kookstellen uitgerust met zwenkwielen)
13	803-0234	Borstel, Kuisen van voelers
*	823-2608	Verbindingsstrip, 8SMS

* Niet afgebeeld

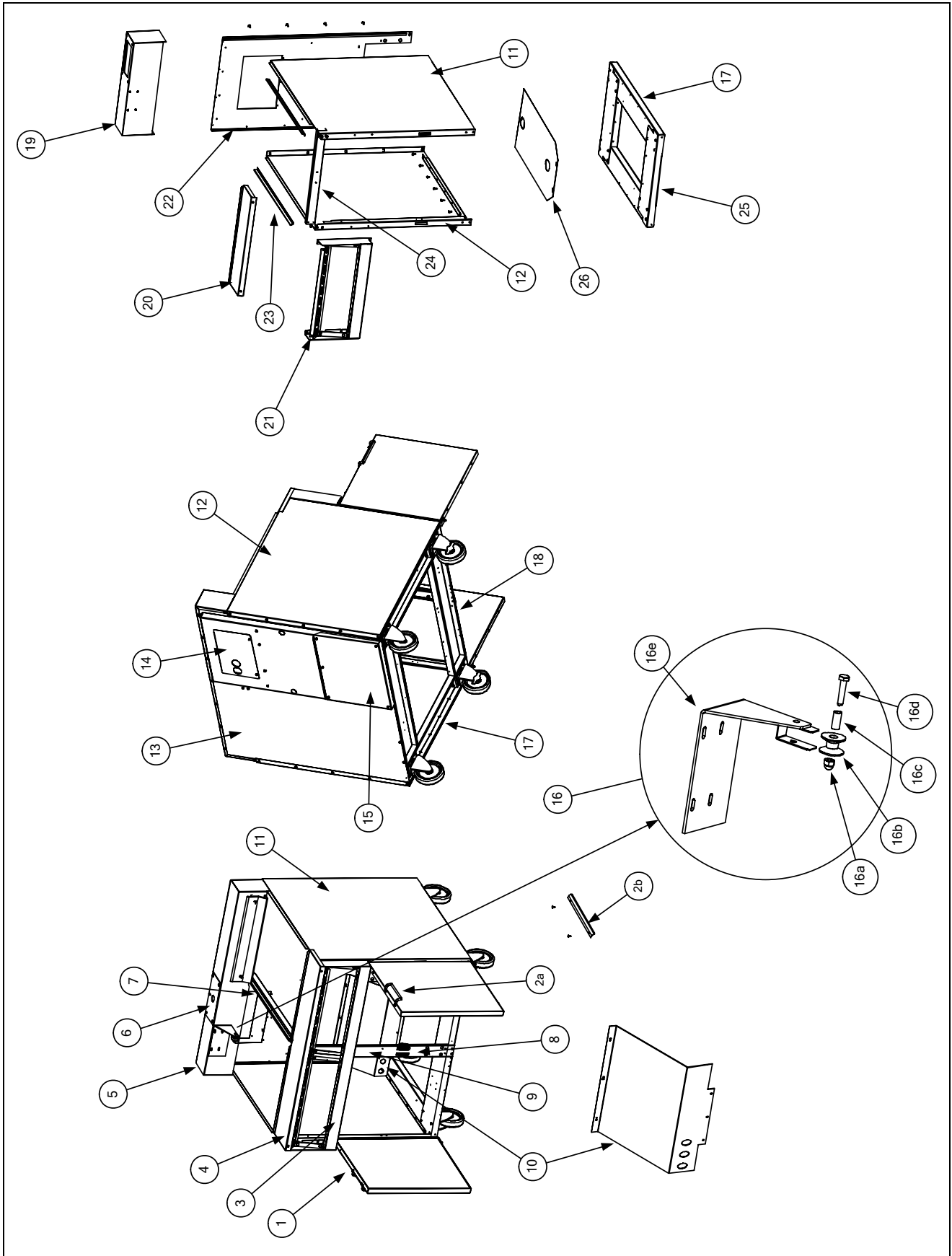
7.2 Onderdelen van de mandlift



ITEM	STUKNUMMER	ONDERDEEL
1	809-0127	Schroef, ¼-20 x ½-inch ronde kop
2	810-0192	Stang, mandlift
3	823-1840	Arm, mandlift
4	900-7226	Sluiting, mandlift
5	809-0050	8-32 zeskantmoer
6		Motor, mandlift
	807-0107	120 V wisselstroom
	807-0108	240 V wisselstroom
7	920-3095	Montagestuk, mandlift
8	809-0049	6-32 zeskantmoer
9	812-0138	Isolatie, papier
10	807-0240	Microschakelaar, BA-2RV22-D6
11	807-0124	Aansluitbus, plastic
12	809-0194	Afdichtring, 5/16-inch SAE plat
13	810-0220	Afstandhouder, Buisvormig
14	809-0203	Afdichtring, ½-inch Nylatron
15	809-0155	Stelschroef
16	809-0063	Borgmoer, ¾-inch
17	809-0196	Afdichtring, ¾-inch SAE plat
18	810-0052	Haakse hefboom
*	809-0480	Stelschroef; ¼-28 x 5/8-inch (houdt de haakse hefboom vast aan de motoras)
19	809-0097	Schroef, 6-32 x 1-inch Slotted Truss Head
20	809-0113	Schroef, 8-32 x 1-inch Slotted Truss Head
21	810-0172	Button, dop
22	809-0076	Moer, ¼-20 Uitbreiding
23	809-0134	Schroef, ¼-20 x ½-inch ronde kop
24	920-3190	Link, mandlift
25	810-0170	Pin, ¼-inch x 5/8-inch spanstift
26	813-0035	Aansluitbus, brons
*	809-0082	Klemring (houdt de bronzen aansluitbus 813-0035 op zijn plaats)
27	900-4266	Aansluitbus draaghoek

* Niet afgebeeld

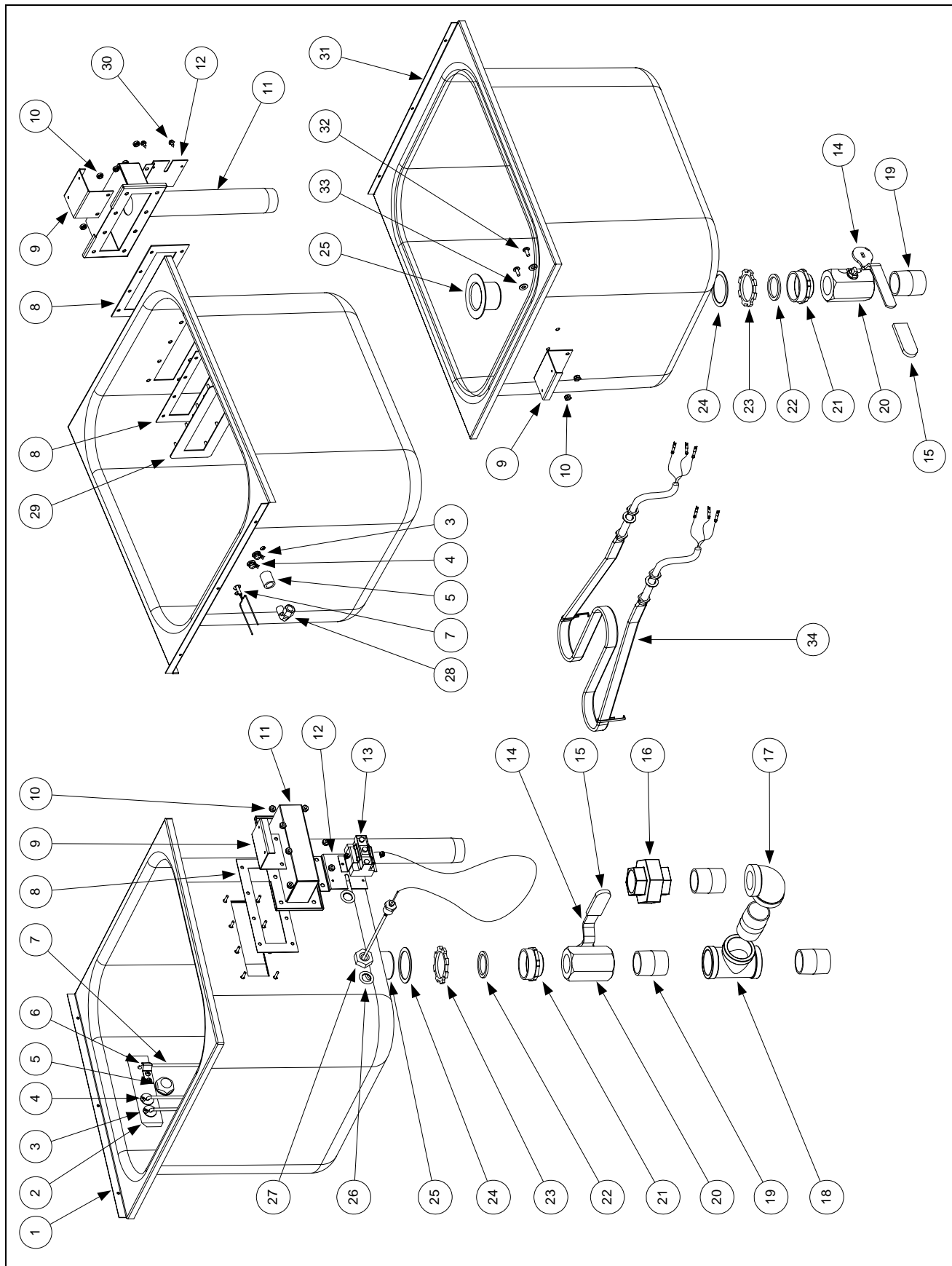
7.3 Behuizing



ITEM	STUKNUMMER	ONDERDEEL
1	806-9744SP	Deurmontage (bevat geen handvatten)
2a	810-1402	Handvat, Draadvormige deur (kan 210-9214 <i>niet</i> vervangen)
2b	210-9214	Handvat, Eurolook deur (kan 810-1402 <i>niet</i> vervangen)
*	809-0266	Schroef, deurhandvat
*	810-1508	Hinge Bracket, Deur
*	806-4487SP	Pinmontage, deur
*	826-1343	Veer, deurpin
3	806-4735SP	Frame-montage, 8SMS controlepaneel
*	910-4308	Blank controlepaneel (gebruikt aan spoeltankzijde van 8SMS)
4	910-7205	Afdekking, BSMS
5	823-2609	Fluedop, 8SMS
6	910-0207	Montageplaat kraan (alle modellen)
7	900-7202SP	Verdeelkop, 8SMS behuizing
8	810-1105	Deurmagneet
9	900-7198	Post, 8SMS deur
10	900-4334	Schild, 8SMS mandliftmotor
11		Rechter zijkant (alle modellen)
	902-7167SP	Geverfd staal
	912-7167SP	Roestvrij staal
12		Linker zijkant (alle modellen)
	901-7167SP	Geverfd staal
	911-7167SP	Roestvrij staal
13	900-7201SP	Paneel, 8SMS achterkant behuizing
14	900-4766	Paneel, mandlift, boven toegangs- (alle modellen)
15	900-4351	Paneel, mandlift, onder toegangs- (alle modellen)
*	900-7199SP	Beugel, 8SMS Bovenkant behuizing
*	900-1536	Beugel, Bovenkant Half Pot Hold Down (alle modellen)
*	900-1537	Beugel, Bovenkant Half Pot Hold Down (alle modellen)
16	806-5067SP	Geleidingsmontage, mandlift (alle modellen)
16a	809-0047	Dopmoer
16b	810-0194	Roller
16c	810-0374	Afstandshouder
16d	809-0508	Bout, ¼-20 x 1¼-inch
16e	823-1803	Steun
17	900-7156SP	Kanaal, Basiszijde (alle modellen)
18	900-7200SP	Kanaal, 8SMS Basis Voor en Achter
*	806-5209SP	Kussenmontage, poot of zwenkwielmontage (alle modellen)
19	823-1714	Fluedop, 8BC/8C
20	910-1514	Afdekking, 8BC/8C
21	806-4725SP	Frame, 8BC/8C controlepaneel
22	900-7155SP	Paneel, 8BC/8C Achterkan behuizing
23	900-7277	Verstijver, zijkant behuizing (alle modellen)
24	900-4279SP	Beugel, 8BC/8C bovenkant behuizing
25	900-4280SP	Kanaal, 8BC/8C Basis Voor en Achter
26	900-7848	Schild, 8BC/8C Damp

* Niet afgebeeld

7.4 Onderdelen van de kookpot en spoeltank



ITEM	STUKNUMMER	ONDERDEEL
1	810-0698	Kookpot, 8SMS/8BC/8C
2	810-1697	Blok, voeler
*	826-1081	Kit, voelerblok (oud systeem met pinnen en cover)
*	823-2791	Cover, voelerblok
*	823-1942	Cover, voeler (oude stijl met gaten voor pinnen)
3	823-1920	Sensor, laagwaterniveau (ongeveer 18 cm lang)
4	823-1921	Sensor, hoogwaterniveau (ongeveer 11 cm lang)
*	809-0193	Afdichtring, ¼-inch Nylon (gebruikt bij waterniveausensoren)
*	807-0037	Tab, push-on mannelijk (gebruikt bij waterniveausensoren)
5	810-0713	Sproeierknop
6	910-1804	Steun, Temperatuurvoeler bevestiging
*	809-0357	Schroef, nr. 6x ⅜-inch (gebruikt om de sensoren en voeler op zijn plaats te houden)
7	806-4764	Temperatuurvoeler (met verbindingen)
8	816-0113	Afdichtring, overloopafvloeiing
9	900-1537	Steun, Pot Hold Down Bodem
10	809-0256	Zeskantmoer, 10-32
11	823-1711	Overloopafvloeiing
12	900-5675	Steun, bovenlimietthermostaat montage
13	826-1601	Thermostaat, bovenlimiet (bevat bovenlimiet, afdichtring en tie wrap)
*	809-0567	Tie wrap, metaal (houdt bovenlimietthermostaat vast aan het element)
14	810-1826	Hendel, afvoerkraan
15	814-0047	Mof, Rood klephendel (met logo)
16	813-0395	Union, 1¼-inch NPT
17	813-0070	Elleboog, 1¼-inch x 90° NPT
18	813-0394	Tee, 1¼-inch NPT
19	813-0391	Nippel, 1¼-inch NPT
20	810-1825	Klep, 1¼-inch NPT afvoer
21	813-0397	Reducer, 1½-inch Sink tot 1¼-inch NPT
22	816-0221	Afdichtring, 1¾-inch Sink
23	809-0464	Moer, 1½-inch Conduit
24	809-0465	Afdichtring, Sinkafvoer
25	813-0396	Afvoer, 1½-inch Sink (bevat item 23)
26	809-0204	Afdichtring, ⅝-inch plat
27	809-0444	zeskantborgmoer
28	813-0302	Elleboog, ¼-inch NPT tot ⅜-inch Buis 90° Compressie
29	823-1657	Fascia, overloopafvloeiing
30	809-0360	Schroef, #8 x ⅜-inch zeskant afdichtring hoofd
31	810-0699	Spoeltank
32	809-0270	Schroef, 10-32 x 1-inch Truss Head
33	809-0192	Afdichtring, ¼-inch Lock met externe tanden
34		Element, 8kW
	826-1795	208 V wisselstroom
	826-1797	230 V wisselstroom
	826-1798	240 V wisselstroom
	807-1729	480 V wisselstroom (2 809-0204 vereist)

* Niet afgebeeld

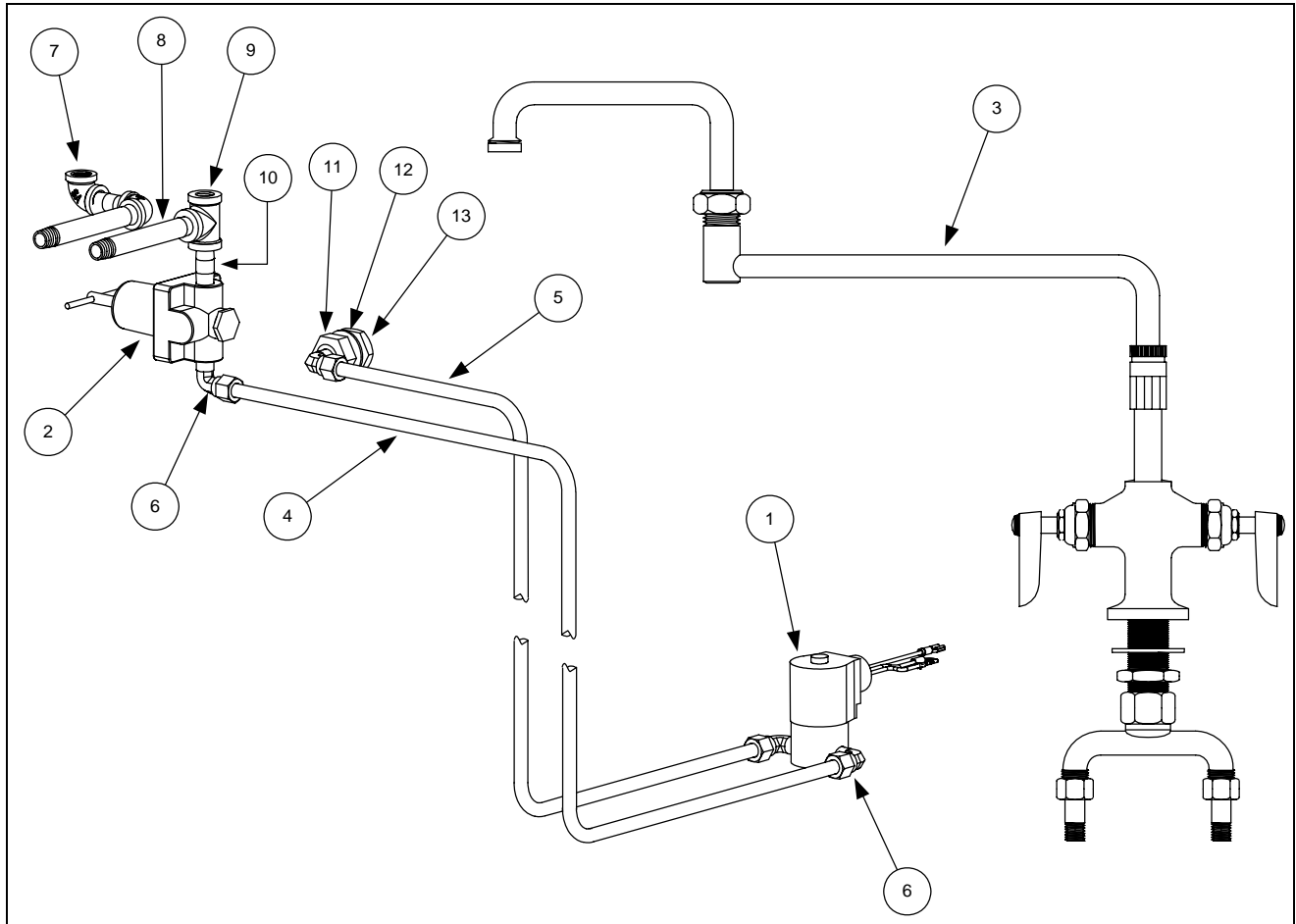
7.5 Elektrische onderdelen regelaars

Error! Not a valid link.

ITEM	STUKNUMMER	ONDERDEEL
1	807-1396	Relais, 24 V gelijkstroom
2	807-1308	Zekeringhouder
3	807-1555	Zekering, 5 Amp.
4	809-0362	Schroef, #8 x 3/8-inch zeskant hoofd
5	807-0878	Blokterminal
6	807-0263	Splitterminal
7	807-0680	Transformator, 208/240 V wisselstroom - 24 V wisselstroom
8	807-0070	Terminal, verbindingslip tussen metalen delen
9	806-4770	Solenoïdeklemontage
10	807-0875	Connector, 15-pin vrouwelijk
11	810-1202	Contactgever, 40 Amp. 3 polen
12	809-0361	Schroef, #8 x 1/2-inch zeskant hoofd
13	807-1292	Aansluiting, Plastic Conduit
14	812-0994	Conduit, 1/2-inch Plastic (ongeveer 43 cm lang)
15	812-0992	Conduit, 1/2-inch Plastic (ongeveer 38,10 cm lang)
16	900-7853	Cover, componentkast
17	823-1820	componentkast
18	810-0044	Knop, 7/8-inch Plug
19	809-0454	Moer, 1/2-inch Conduit
20	809-0096	Schroef, 6-32 x 5/8-inch
21	809-0250	Moer, 6-32 Keps
*	806-5332	Koordset, mandlift (gebruikt met 480/120 V wisselstroom, enkel tweespanningstoestellen)
*	WIR0013SP	Bedradingsmontage, 8SMS componentkast
*	806-4702	Kabel, 8SMS regelaar
*		Regelaar, 8SMS
	106-0371	CE en niet-CE met AutoFill en AutoSkim
	106-0373	CE en niet-CE met AutoFill maar zonder AutoSkim
	106-0374	CE en niet-CE zonder AutoFill of AutoSkim

* Niet afgebeeld

7.6 Onderdelen watertoevoer



ITEM	STUKNUMMER	ONDERDEEL
1	806-4770	Solenoidmontage, Autofill
2	810-1208	Drukregelaar, water
3	813-0412	Kraan Double Jointed
*	826-1132	Kit, kraanherstel (bevat twee klepmontages)
4	900-2114	Buis, koper watertoevoer
5	910-2496	Buis, roestvrij stal Autofill
6	813-0302	Elleboog, koper 3/8-inch buis tot 1/4-inch NPT (met drukmoer)
7	813-0448	Elleboog, koper 1/4-inch x 90° NPT
8	813-0473	Nippel, koper 1/4-inch x 4-inch NPT
9	813-0449	Tee, koper 1/4-inch NPT
10	813-0471	Nippel, koper 1/4-inch x 1,5-inch NPT
11	809-0444	Borgmoeroer, 3/4-10 zeskant
12	816-0114	Afdichtring, sproeierkop
13	810-0713	Sproeierknop
*	826-1135	Kit, Niet-Autofill tot Autofill conversie

* Niet afgebeeld



Adres van verzending: 8700 Line Avenue, Shreveport, Louisiana 71106

TEL.: +1-318-865-1711

FAX (Onderdelen):
+1-318-219-7140

(Technische ondersteuning):
+1-318-219-7135

GEDRUKT IN DE VERENIGDE STATEN

TEL. SERVICEDIENST:
1-800-551-8633

819-6504
6-09